

*Instructions for work
Betriebsanleitung*

*List of spare parts
Ersatzteilliste*



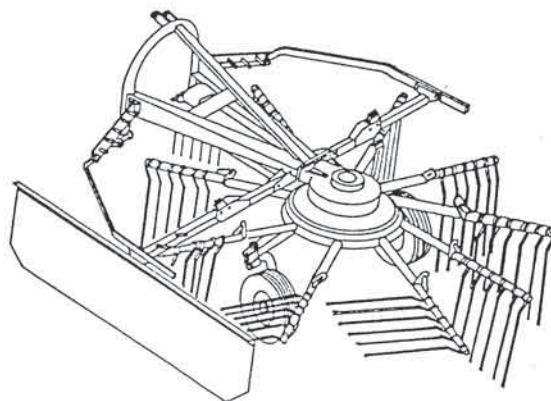
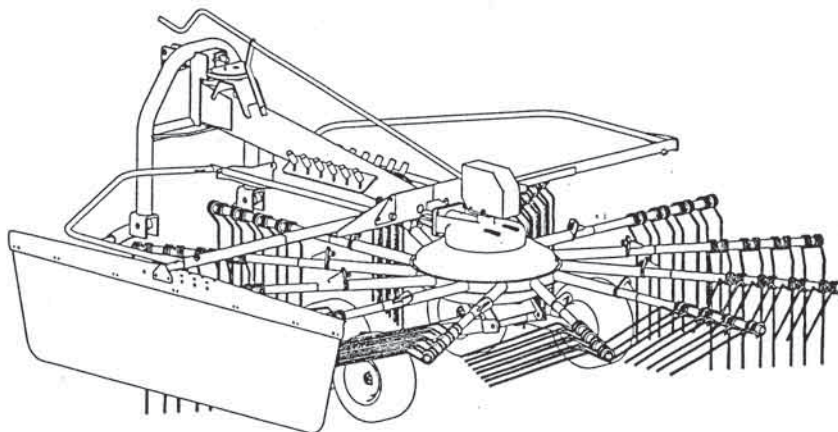
SIP

STAR

345, 360, 400, 430, 470

rotary windrower

kreiselschwader



Ab masch. Nr.:

From mach Nr.:

STAR 345 = 081

STAR 360 = 264

STAR 400 = 151

STAR 430 = 172

STAR 470 = 141

2000



SIP

STROJNA INDUSTRIJA d.d.
3311 Šempeter v Savinjski dolini
Slovenija

Tel: +386 (063) 702 211

Fax: +386 (063) 702 131

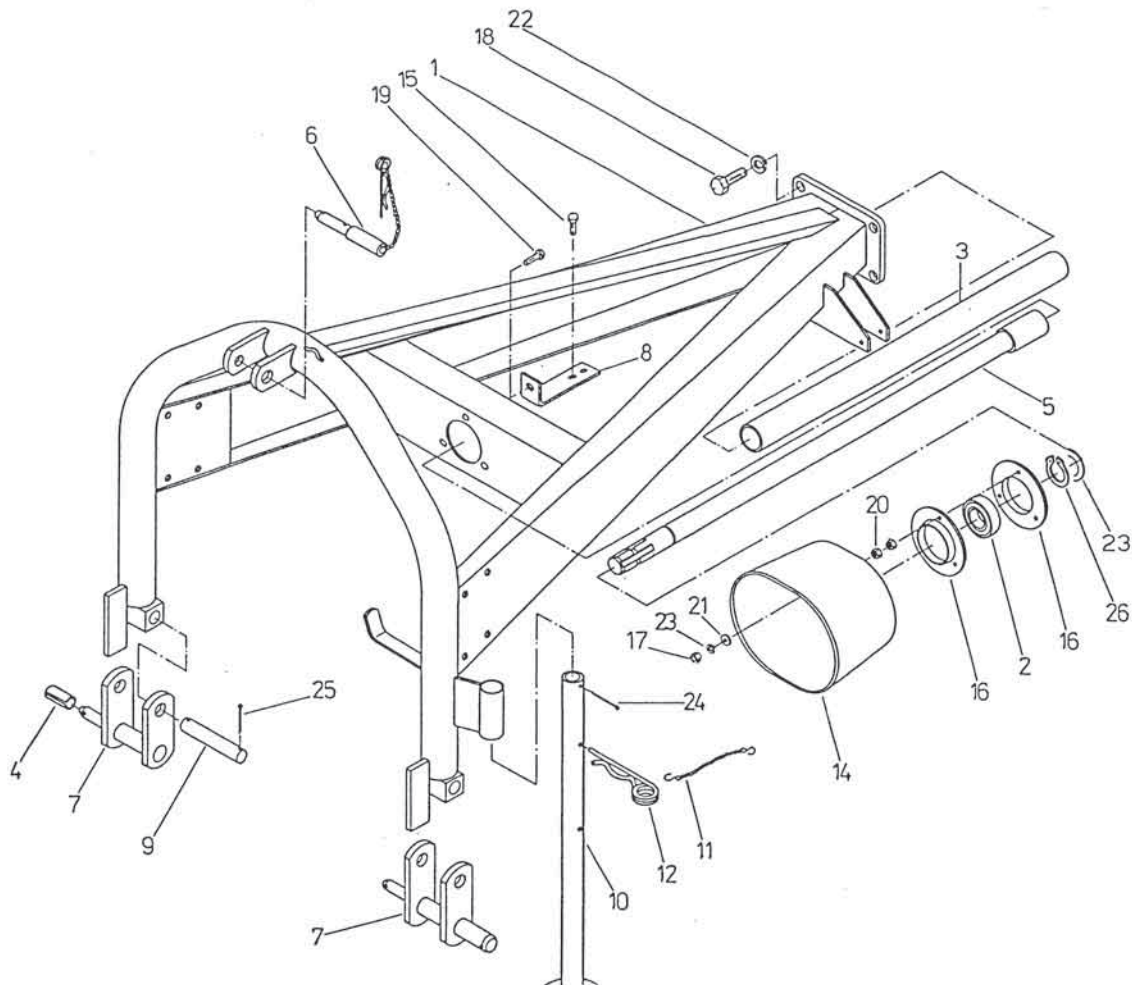
702 134

154082307

No. on the Figure Nummer auf dem Bild	Spare Part Number Ersatzteilnummer	Description	Benennung	Quantity Menge
1	154038204-383.02.001.0	Hitch	Deckel schw.	1
2	154039007-383.02.008.0	Bearing	Lager	1
3	154512600-383.02.014.0	Tube	Rohr	1
4	151029407-200.07.005.5	Sleeve	Buchse	1
5	151576913-327.03.031.1	Shaft	Welle schw.	1
6	152595125-338.03.006.2	Bolt	Bolzen mit sicherung	1
7	153263809-368.00.022.0	Hitch 2	Anbaubock schw.2	2
8	154511503-383.02.010.0	Strap	Lasche	1
9	153264201-368.00.029.0	Bolt	Bolzen	2
10	153652916-372.02.036.1	Suport leg	Stützfuß	1
11	153245714-342.00.015.1	String	Saile	1
12	152903807-516.02.015.0	Wire safety clamp	Sicherungsdraht	1
14	910062407-FLO.000.20	P.T.O. Shaft protection	Gelenkwellesicherung	1
15	150300301	Screw A4,2x13	Schraube A4,2x13	2
16	150407303-NTN ali FAG	Housing	Gehäuse	1
17	150275400	Nut VM 10	Mutter VM 10	3
18	000253905	Screw M16x35	Schraube M16x35	4
19	150015003	Screw M10x10	Schraube M10x10	3
20	000221307	Nut M10 8 Zn	Mutter M10 8 Zn	3
21	000224304	Washer A10 Zn	Unterlage A10 Zn	5
22	000251505	Washer B16 Zn	Unterlage 16 Zn	4
23	151020406-TN 01	Washer 35,2/43x1	Unterlage 35,2/43x1	5
24	000240402	Cotter 5x50 Zn	Splint 5x50 Zn	1
25	000240000	Cotter 5x32	Splint 5x32 Zn	4
26	000237602	Circlip 35	Sicherungsring 35	1

STAR 345

Bild 1
Fig. 1



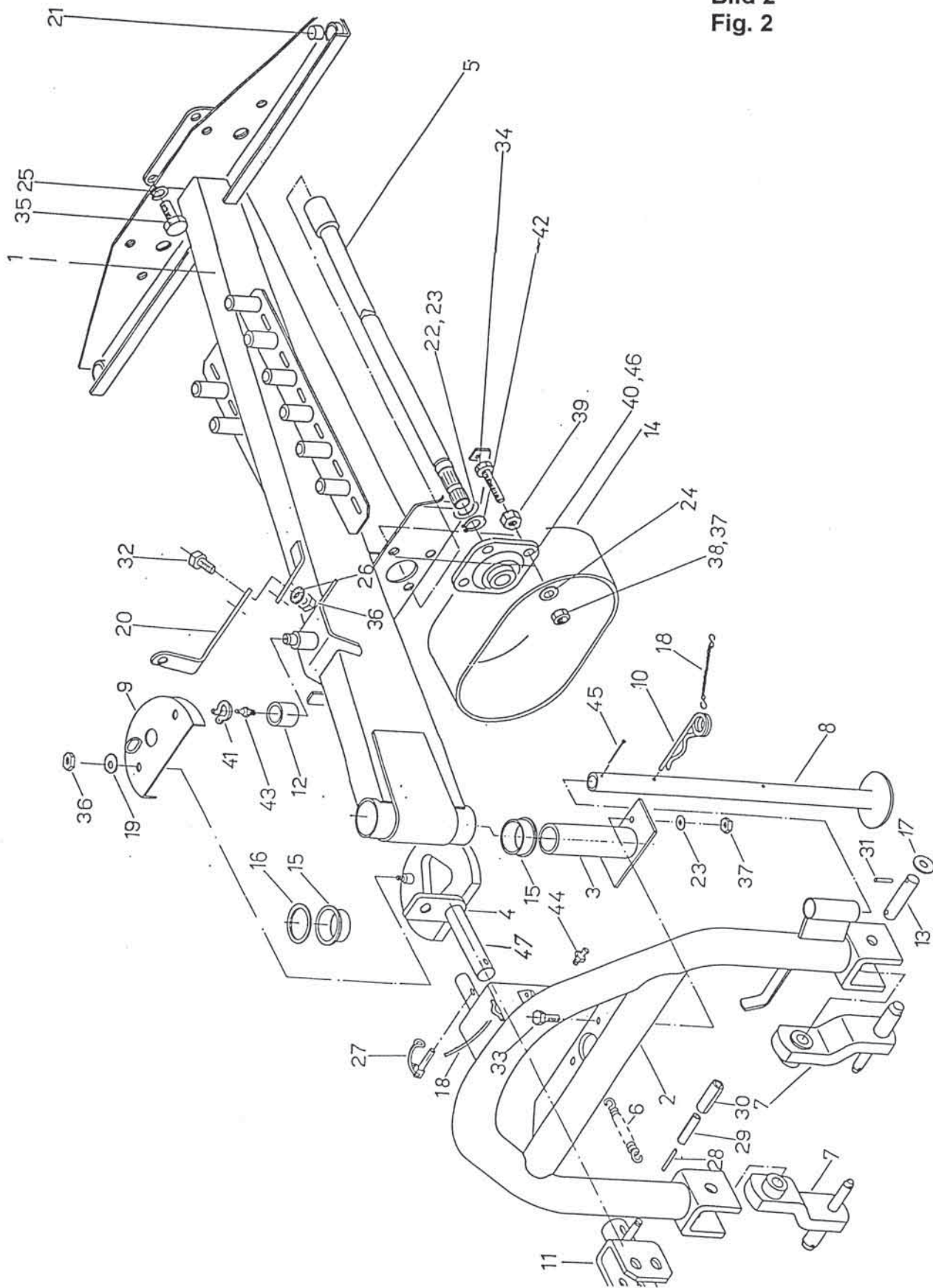
No. on the Figure Nummer auf dem Bild	Spare Part Number Ersatzteilnummer	Description	Benennung	Quantity Menge
1	153753425-381.02.001.2 C	Holder	Träger geschw.	1
1	153650125-372.02.001.2 A	Holder	Träger geschw.	1
1	154450105-382.02.001.0 B	Holder	Träger geschw.	1
1	154071114-380.02.001.1 D	Holder	Träger geschw.	1
2	154450702-382.02.010.0 A,B,C	Bow	Bügel geschw.	1
2	154452201-380.02.025.0 D	Bow	Bügel geschw.	1
3	153274502-368.06.038.0	Shaft 1	Welle geschw. 1	Zn 1
4	154451114-382.02.015.1	Curve	Kurve geschw.	1
5	153753904-381.02.006.0 C	Shaft	Welle geschw.	1
5	153652700-372.02.033.0 A,B	Shaft	Welle geschw.	1
5	154072005-380.02.010.0 D	Shaft	Welle geschw.	1
6	159423607-368.40.030.0	Spring 2 – 3x21-130	Feder 2 – 3x21-130	Zn 1
7	154451603-382.02.021.0	Bolt	Kippbolzen geschw.	2
8	153652906-372.02.036.0	Support leg	Stützfuß	Zn 1
9	153447407-374.40.017.0	Protection	Schutz geschw.	Zn 1
10	152903807-516.02.015.0	Wire safety pin	Drahtsicherung	1
11	154451300-382.02.017.0	Eye	Lasche geschw.	1
12	153602603-370.08.036.0	Sleeve 1 – 30/40-25	Buchse 1 – 30/40-25	gehärtet 1
13	154451809-380.02.027.0	Bolt 5 – 25x120	Bolzen 5 – 25x120	Zn 2
14	152595301-338.03.011.0 A,B,C	P.T.O. Shaft protection	Gelenkwellenschutz	1
14	910062407-FLO.000.20 D	P.T.O. Shaft protection	Gelenkwellenschutz	1
15	151027604-510.05.057.0	Plastic sleeve 60,5/76-30	Plastikbuchse 60,5/76-30	2
16	151780905-TN 01	Washer 60,5/76-1	Scheibe 60,5/76-1	1
17	152237510-TN 01	Washer 25,2/44-2	Scheibe 25,2/44-2	Zn 4
18	153245714-342.00.015.1	Plastic string	Plastikschnur kpl.	2
19	150426701-KRONE 909908-0	Washer M8	Schutzscheibe M8	Zn 2
20	153660818-372.06.021.1	Holder	Halter	1
21	151467905-590.01.020.0	Bumper	Stoßbock	2
22	151020406-TN 01 A,B,C	Washer 35,2/43-1	Scheibe 35,2/43-1	6
22	151002202-455.01.024.0 D	Washer 35,2/46x2	Scheibe 35,2/46x2	1
23	150426809-KRONE909909-0A,B,C	Washer SKM 10	Scheibe SKM 10	Zn 2
23	150426809-KRONE 909909-0 D	Washer SKM 10 (TN 090350)	Scheibe SKM 10 (TN 090350)	Zn 8
24	150426907-KRONE 909910-0	Washer SKM 12	Scheibe SKM 12	Zn 4
25	150427005-KRONE 909912-0	Washer SKM 16	Scheibe SKM 16	Zn 4
26	150426701-KRONE 909908-0	Washer M8	Schutzscheibe. M8	2
27	150392603	Safety pin ART. 478	Schutzstift ART. 478	1
28	150215305	Safety pin 6x70	Federstift 6x70	2
29	150060908	Safety pin 10x70	Federstift 10x70	2
30	150442408	Safety pin A16x70	Federstift A16x70	2
31	150398402	Safety pin 8x40	Federstift 8x40	Zn 4
32	000200400	Screw M8x30	Schraube M8x30	2
33	000210701	Screw M10x30	Schraube M10x30	8,Zn 2
34	150165902 A,B,C	Screw M12x60	Schraube M12x60	8,Zn 4
34	155547900 D	Screw M10x40 /45H/	Schraube M10x40 /45H/	3
35	000253905	Screw M16x35	Schraube M16x35	8,Zn 4
36	150275302-DIN 980/122.056	Nut VM 8	Mutter VM 8	8 4
37	150275400	Nut VM 10	Mutter VM 10	8 Zn A,B,C=2/D=5
38	150393602	Nut VM 12	Mutter VM 12	8 Zn 4
39	150160300 A,B,C	Nut M12	Mutter M12	8 Zn 8
39	000221307 D	Nut M10	Mutter M10	8 Zn 3
40	150175704 A,B,C	Bearing UYF 207	Lager UYF 207	1
40	154039007-383.02.008.0 D	Bearing	Lager	1
41	000237504	Circlip Z 30	Seegerring Z 30	1
42	000237602	Circlip Z 35	Seegerring Z 35	1
43	000246503	Nipple AM 6	Schmiernippel AM 6	1
44	000246601	Nipple AM 8x1	Schmiernippel AM 8x1	2
45	000240402	Cotter 5x50	Splint 5x50	Zn 1
46	150407303-NTN D	Housing PF 207	Gehäuse PF 207	2
47	154599205-382.02.033.0	Bolt	Bolzen	1

A = STAR 400 *Up to -300*
B = STAR 430 *Up to -251*
C = STAR 360 *Up to -415*
D = STAR 470 *Up to -210*

Bild 2
Fig. 2

STAR 400 Up to -300
 STAR 430 Up to -251
 STAR 360 Up to -415
 STAR 470 Up to -210

Bild 2
Fig. 2



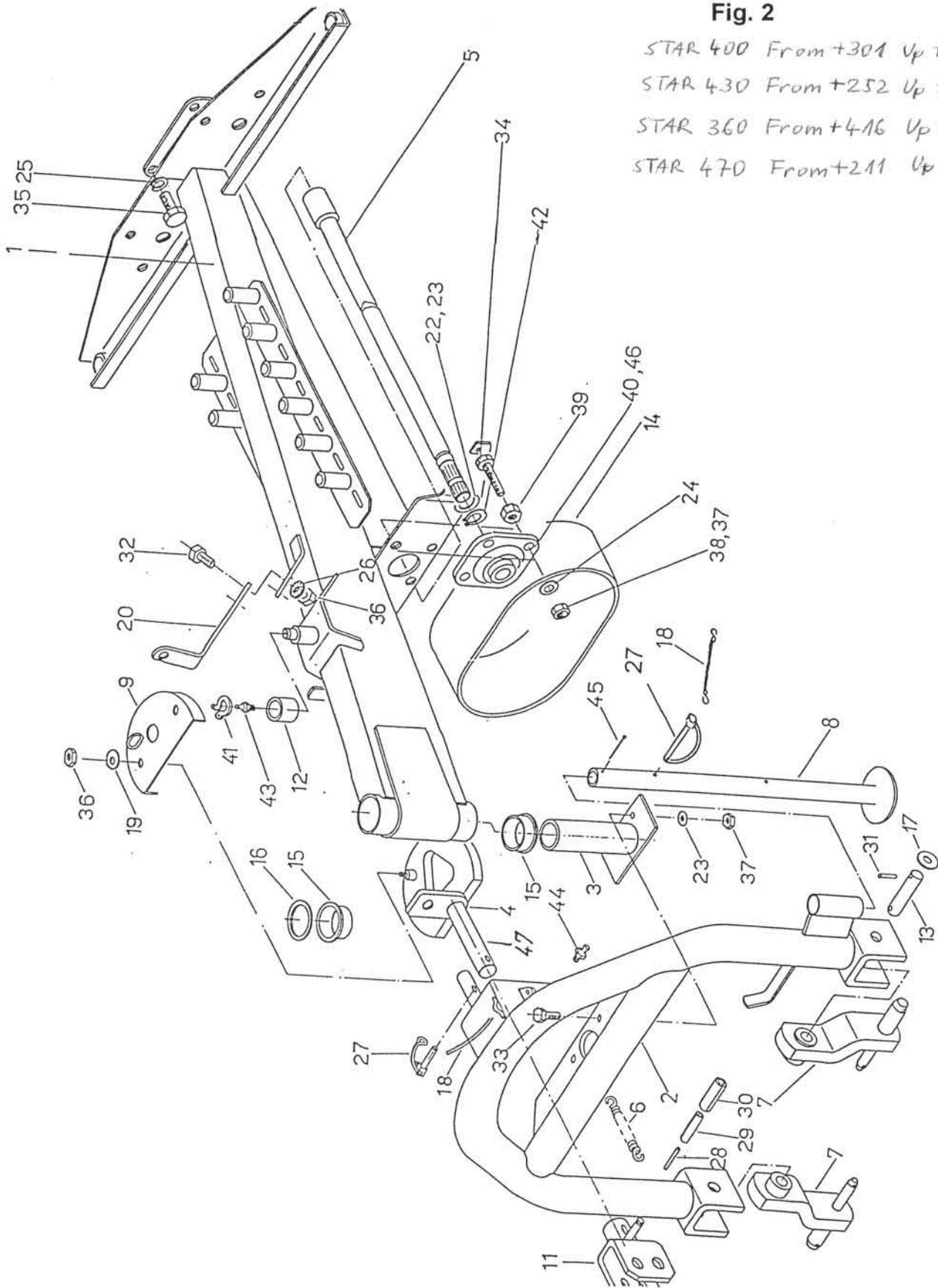
No.on the Figure Nummer auf dem Bild	Spare Part Number Ersatzteilnummer	Description	Benennung	Quantity Menge
1	153753435-381.02.001.3 C	Holder	Träger geschw.	1
1	153650135-372.02.001.3 A	Holder	Träger geschw.	1
1	154450115-382.02.001.1 B	Holder	Träger geschw.	1
1	154071124-380.02.001.2 D	Holder	Träger geschw.	1
2	154450712-382.02.010.1 A,B,C	Bow	Bügel geschw.	1
2	154452211-380.02.025.1 D	Bow	Bügel geschw.	1
3	153274502-368.06.038.0	Shaft 1	Welle geschw. 1	Zn 1
4	154451124-382.02.015.2	Curve	Kurve geschw.	1
5	153753904-381.02.006.0 C	Shaft	Welle geschw.	1
5	153652700-372.02.033.0 A,B	Shaft	Welle geschw.	1
5	154072005-380.02.010.0 D	Shaft	Welle geschw.	1
6	159423607-368.40.030.0	Spring 2 – 3x21-130	Feder 2 – 3x21-130	Zn 1
7	154451603-382.02.021.0	Bolt	Kippbolzen geschw.	2
8	154917200-382.02.042.0	Support leg	Stützfuß	Zn 1
9	153447407-374.40.017.0	Protection	Schutz geschw.	Zn 1
11	154451300-382.02.017.0	Eye	Lasche geschw.	1
12	153602603-370.08.036.0	Sleeve 1 – 30/40-25	Buchse 1 – 30/40-25	gehärtet 1
13	154451809-380.02.027.0	Bolt 5 – 25x120	Bolzen 5 – 25x120	Zn 2
14	152595301-338.03.011.0 A,B,C	P.T.O. Shaft protection	Gelenkwellenschutz	1
14	910062407-FLO.000.20 D	P.T.O. Shaft protection	Gelenkwellenschutz	1
15	151027604-510.05.057.0	Plastic sleeve 60,5/76-30	Plastikbuchse 60,5/76-30	2
16	151780905-TN 01	Washer 60,5/76-1	Scheibe 60,5/76-1	1
17	152237510-TN 01	Washer 25,2/44-2	Scheibe 25,2/44-2	Zn 4
18	153245714-342.00.015.1	Plastic string	Plastikschnur kpl.	2
19	150426701-KRONE 909908-0	Washer M8	Schutzscheibe M8	Zn 2
20	153660818-372.06.021.1	Holder	Halter	1
21	151467905-590.01.020.0	Bumper	Stoßbock	2
22	151020406-TN 01 A,B,C	Washer 35,2/43-1	Scheibe 35,2/43-1	6
22	151002202-455.01.024.0 D	Washer 35,2/46x2	Scheibe 35,2/46x2	1
23	150426809-KRONE909909-0A,B,C	Washer SKM 10	Scheibe SKM 10	Zn 2
23	150426809-KRONE 909909-0 D	Washer SKM 10 (TN 090350)	Scheibe SKM 10 (TN 090350)	Zn 8
24	150426907-KRONE 909910-0	Washer SKM 12	Scheibe SKM 12	Zn 4
25	150427005-KRONE 909912-0	Washer SKM 16	Scheibe SKM 16	Zn 4
26	150426701-KRONE 909908-0	Washer M8	Schutzscheibe. M8	2
27	150392603	Safety pin ART. 478	Schutzstift ART. 478	2
28	150215305	Safety pin 6x70	Federstift 6x70	2
29	150060908	Safety pin 10x70	Federstift 10x70	2
30	150442408	Safety pin A16x70	Federstift A16x70	2
31	150398402	Safety pin 8x40	Federstift 8x40	Zn 4
32	000200400	Screw M8x30	Schraube M8x30	2
33	000210701	Screw M10x30	Schraube M10x30	8.8 Zn 2
34	150165902 A,B,C	Screw M12x60	Schraube M12x60	8.8 Zn 4
34	155547900 D	Screw M10x40 /45H/	Schraube M10x40 /45H/	3
35	000253905	Screw M16x35	Schraube M16x35	8.8 Zn 4
36	150275302-DIN 980/122.056	Nut VM 8	Mutter VM 8	8 4
37	150275400	Nut VM 10	Mutter VM 10	8 Zn 4
38	150393602	Nut VM 12	Mutter VM 12	8 Zn 4
39	150160300 A,B,C	Nut M12	Mutter M12	8 Zn 8
39	000221307 D	Nut M10	Mutter M10	8 Zn 3
40	150175704 A,B,C	Bearing UYF 207	Lager UYF 207	1
40	154039007-383.02.008.0 D	Bearing	Lager	1
41	000237504	Circlip Z 30	Seegerring Z 30	1
42	000237602	Circlip Z 35	Seegerring Z 35	1
43	000246503	Nipple AM 6	Schmiernippel AM 6	1
44	000246601	Nipple AM 8x1	Schmiernippel AM 8x1	2
45	000240402	Cotter 5x50	Splint 5x50	Zn 1
46	150407303-NTN D	Housing PF 207	Gehäuse PF 207	2
47	154599205-382.02.033.0	Bolt	Bolzen	1

A = STAR 400 *From + 301 Up to -380*
B = STAR 430 *From + 252 Up to -311*
C = STAR 360 *From + 416 Up to -525*
D = STAR 470 *From + 211 Up to -220*

Bild 2
Fig. 2

Bild 2
Fig. 2

STAR 400 From +304 Up to -380
STAR 430 From +252 Up to -311
STAR 360 From +416 Up to -525
STAR 470 From +211 Up to -220



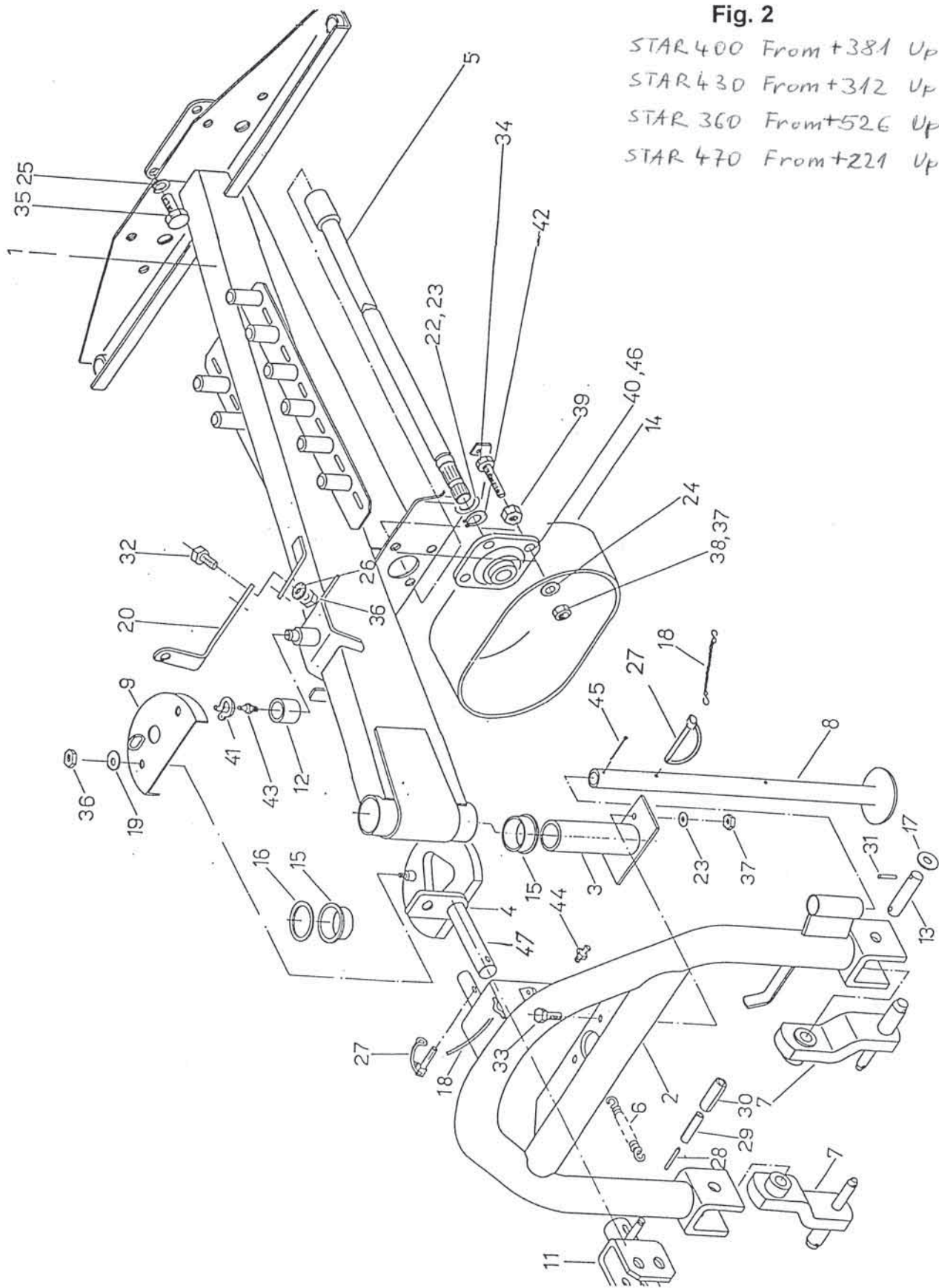
No.on the Figure Nummer auf dem Bild	Spare Part Number Ersatzteilnummer	Description	Benennung	Quantity Menge
1	153753435-381.02.001.3 C	Holder	Träger geschw.	1
1	153650135-372.02.001.3 A	Holder	Träger geschw.	1
1	154450115-382.02.001.1 B	Holder	Träger geschw.	1
1	154071124-380.02.001.2 D	Holder	Träger geschw.	1
2	154450712-382.02.010.1 A,B,C	Bow	Bügel geschw.	1
2	154452211-380.02.025.1 D	Bow	Bügel geschw.	1
3	153274502-368.06.038.0	Shaft 1	Welle geschw. 1	1
4	154451124-382.02.015.2	Curve	Kurve geschw.	1
5	153753904-381.02.006.0 C	Shaft	Welle geschw.	1
5	153652700-372.02.033.0 A,B	Shaft	Welle geschw.	1
5	154072005-380.02.010.0 D	Shaft	Welle geschw.	1
6	159423607-368.40.030.0	Spring 2 – 3x21-130	Feder 2 – 3x21-130	1
7	154451603-382.02.021.0	Bolt	Kippbolzen geschw.	2
8	154917200-382.02.042.0	Support leg	Stützfuß	1
9	153447407-374.40.017.0	Protection	Schutz geschw.	1
11	154451300-382.02.017.0	Eye	Lasche geschw.	1
12	153602603-370.08.036.0	Sleeve 1 – 30/40-25	Buchse 1 – 30/40-25	1
13	154451809-380.02.027.0	Bolt 5 – 25x120	Bolzen 5 – 25x120	2
14	152595301-338.03.011.0 A,B,C	P.T.O. Shaft protection	Gelenkwellenschutz	1
14	910062407-FLO.000.20 D	P.T.O. Shaft protection	Gelenkwellenschutz	1
15	155026704-382.02.061.0	Plastic sleeve	Plastik büchse	2
16	151780905-TN 01	Washer 60,5/76-1	Scheibe 60,5/76-1	1
17	152237510-TN 01	Washer 25,2/44-2	Scheibe 25,2/44-2	4
18	153245714-342.00.015.1	Plastic string	Plastikschnur kpl.	2
19	150426701-KRONE 909908-0	Washer M8	Schutzscheibe M8	2
20	153660828-372.06.021.2	Holder 1	Halter 1	1
21	151467905-590.01.020.0	Bumper	Stoßbock	2
22	151020406-TN 01 A,B,C	Washer 35,2/43-1	Scheibe 35,2/43-1	6
22	151002202-455.01.024.0 D	Washer 35,2/46x2	Scheibe 35,2/46x2	1
23	150426809-KRONE909909-0A,B,C	Washer SKM 10	Scheibe SKM 10	2
23	150426809-KRONE 909909-0 D	Washer SKM 10 (TN 090350)	Scheibe SKM 10 (TN 090350)	8
24	150426907-KRONE 909910-0	Washer SKM 12	Scheibe SKM 12	4
25	150427005-KRONE 909912-0	Washer SKM 16	Scheibe SKM 16	4
26	150426809-KRONE 909909-0	Washer SKM 10	Scheibe SKM 10	2
27	150392603	Safety pin ART. 478	Schutzstift ART. 478	2
28	150215305	Safety pin 6x70	Federstift 6x70	2
29	150060908	Safety pin 10x70	Federstift 10x70	2
30	150442408	Safety pin A16x70	Federstift A16x70	2
31	150398402	Safety pin 8x40	Federstift 8x40	4
32	000210300	Screw M10x25	Schraube M10x25	2
33	000210701	Screw M10x30	Schraube M10x30	2
34	150165902 A,B,C	Screw M12x60	Schraube M12x60	4
34	155547900 D	Screw M10x40	Schraube M10x40	3
35	000253905	Screw M16x35	Schraube M16x35	4
36	150275400-DIN 980	Nut VM 10	Mutter VM 10	2
37	150275400	Nut VM 10	Mutter VM 10	4
38	150393602	Nut VM 12	Mutter VM 12	4
39	150160300 A,B,C	Nut M12	Mutter M12	8
39	000221307 D	Nut M10	Mutter M10	3
40	150175704 A,B,C	Bearing UYF 207	Lager UYF 207	1
40	154039007-383.02.008.0 D	Bearing	Lager	1
41	000237504	Circlip Z 30	Seegerring Z 30	1
42	000237602	Circlip Z 35	Seegerring Z 35	1
43	000246503	Nipple AM 6	Schmiernippel AM 6	1
44	000246601	Nipple AM 8x1	Schmiernippel AM 8x1	2
45	000240402	Cotter 5x50	Splint 5x50	1
46	150407303-NTN D	Housing PF 207	Gehäuse PF 207	2
47	154599205-382.02.033.0	Bolt	Bolzen	1

A = STAR 400 From + 381 Up to - 727
B = STAR 430 From + 312 Up to - 544
C = STAR 360 From + 526 Up to - 860
D = STAR 470 From + 221 Up to - 410

Bild 2 Fig. 2

Bild 2
Fig. 2

STAR 400 From +381 Up to -727
 STAR 430 From +312 Up to -544
 STAR 360 From +526 Up to -860
 STAR 470 From +221 Up to -410

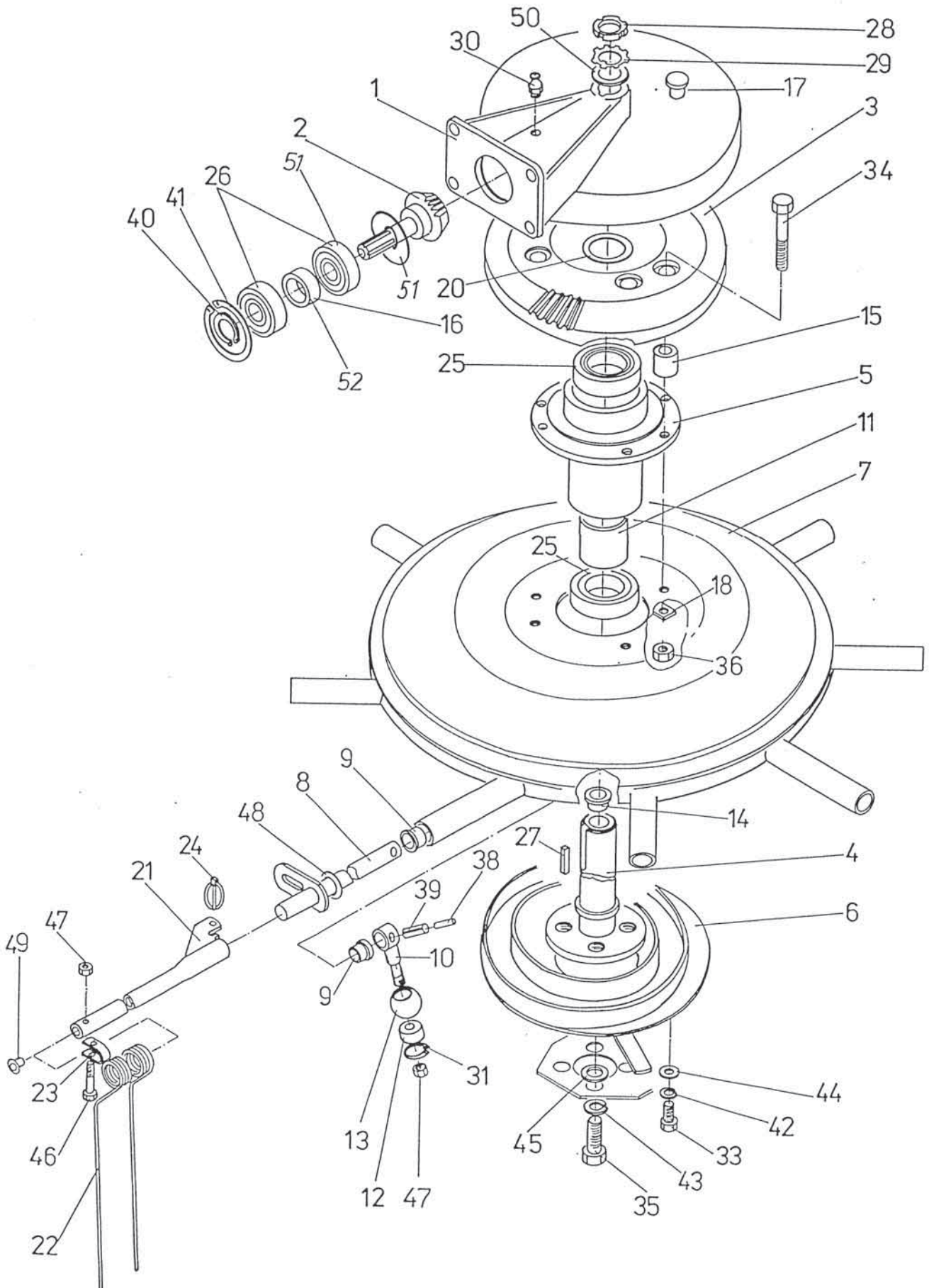


No.on the Figure Nummer auf dem Bild	Spare Part Number Ersatzteilnummer	Description	Benennung	Quantity Menge
1	154235303-372.01.001.0	Housing	Gehäuse	1
2	153432208-376.01.006.0 D	Pinion 3	Kegelrad 3	1
2	154599508-382.01.010.0 A,B,C,E	Pinion 3	Kegelrad 3	1
3	153656403-372.01.031.0 D	Pinion2	Kegelrad 2	1
3	154572607-393.03.003.0 A,B,C,E	Pinion2	Kegelrad 2	1
4	153653318-372.01.002.1	Tube	Lagerrohr schw.	1
5	153653601-372.01.005.0 D	Housing	Lagergehäuse	1
5	154572901-393.03.006.0 A,B,C,E	Housing	Lagergehäuse	1
6	153653915-372.01.008.1	Cam	Krümmungskurve	1
7	154449403-382.01.003.0 A	Rotor	Kreisel schw.	1
7	154449403-382.01.003.0 B	Rotor	Kreisel schw.	1
7	153752308-381.01.001.0 C,D	Rotor	Kreisel schw.	1
7	154068011-380.01.003.1 E	Rotor	Kreisel schw.	1
8	153752709-381.01.005.0 A	Bar 4	Strebe 4 schw.	12
8	154449608-382.01.001.0 B	Bar 4	Strebe 4 schw.	12
8	153752709-381.01.005.0 C,D	Bar 4	Strebe 4 schw.	10
8	154451907-380.01.010.0 E	Bar 4	Strebe 4 schw.	12
9	153655619-372.01.022.1 A	Sleeve	Buchse-Kunststoff	24
9	154449804-380.01.014.0 B,E	Sleeve	Buchse-Kunststoff	24
9	153655619-372.01.022.1 C,D	Sleeve	Buchse-Kunststoff	20
10	153752915-381.01.007.1 A	Handle	Handchen	12
10	154449902-380.01.013.0 B,E	Handle	Handchen	12
10	153752915-381.01.007.1 C,D	Handle	Handchen	12
11	153656001-372.01.026.0	Sleeve	Buchse 1	10
12	150376701 A, B, E	Bearing 3201 2 Z	Lager 3201 2 Z	12
12	150376701 C, D	Bearing 3201 2 Z	Lager 3201 2 Z	10
13	153753219-381.01.010.1	Roller	Trägwälze	12
13	153753219-381.01.010.1	Roller	Trägwälze	10
14	151071002-215.03.011.6 A,B,C,E	Sleeve	Buchse-kunststoff	2
14	152380505-342.00.011.0 D	Cover	Buchse-kunststoff	1
15	153434304-376.01.028.0 D	Sleeve 4	Buchse 4	6
16	151570008-327.01.038.0 A,B,C,D	Sleeve 1	Buchse 1	1
16	154268009-380.01.009.0 E, B	Washer 1	Unterlage 1	1
17	150451200	Plug	Zapfen-kunststoff	12
18	151019203-510.04.025.0	Band 2	Strebe 2	3
20	151570507-327.01.043.0	Washer	Unterlage	3
21	153658411-372.05.001.1 A	Spring tine arm	Zinkenarm	12
21	154452602-380.05.002.0 B, E	Spring tine arm	Zinkenarm	12
21	153755001-381.05.001.0 C	Spring tine arm	Zinkenarm	10
21	154042002-383.05.001.0 D	Spring tine arm	Zinkenarm	10
22	153932908-381.05.100.0 A, B	Spring tine	Feder Zinken	48
22	153932908-381.05.100.0 C	Spring tine	Feder Zinken	40
22	153932908-381.05.100.0 D	Spring tine	Feder Zinken	30
22	154059002-380.05.001.0 E	Spring tine	Feder Zinken	48
23	153434402-376.01.029.0 A, B, E	Plate	Führungsblech	48
23	153434402-376.01.029.0 C	Plate	Führungsblech	40
23	153434402-376.01.029.0 D	Plate	Führungsblech	30
24	150299803 A	Pin 8x42	Schleppenstift 8x42	12
24	150299803 C, D	Pin 8x42	Schleppenstift 8x42	10
24	150398803 A, B, C, E	Pin 10x45	Schleppenstift 10x45	12
25	150389804	Bearing KR 6211 2 RS	Lager KR 6211 2 RS	2
26	150406000 A, C, D	Bearing KR 6207 2 RS	Lager KR 6207 2 RS	2
26	150406000 E, B	Bearing KR 6207 2 RS	Lager KR 6207 2 RS	1
26	150427103 E, B	Bearing KR 3207 A-2RS 1	Lager KR 3207 A-2 RS	2
27	150117402 A, B, C, E	Cotter B12x8x56	Passfeder B12x8x56	1
27	150323803 D	Cotter B12x8x100	Passfeder B12x8x100	1
28	150065805	Nut M55x2	Mutter M55x2	1
29	150066001	Washer 55	Unterlage 55	1
30	000246905	Lubricator AM 10x1	Schmiernippl AM 10x1	2
31	150377504 A, B, E	Circlip 32	Sicherungsring 32	12
31	150377504 C, D	Circlip 32	Sicherungsring 32	10
33	150106806	Screw M10x20	Schraube M10x20	1
34	150046006 D	Screw M16x75	Schraube M16x75	6
34	000205904 A, B, C, E	Screw M16x75	Schraube M16x75	6
35	150104309 A, B, C, E	Screw M16x30	Schraube M16x30	4
35	000253807 D	Screw M16x40	Schraube M16x40	4
36	155412804	Nut VM16	Mutter VM16	6
38	000233606 A, B, E	Pin 6x45	Spannstift 6x45	12
38	000233606 C, D	Pin 6x45	Spannstift 6x45	10
39	000235105 A, B, E	Pin 10x45	Spannstift 10x45	12
39	000235105 C, D	Pin 10x45	Spannstift 10x45	10
40	000237602	Circlip Z 35	Sicherungsring 35	1
41	000236505	Circlip N72	Sicherungsring 72	1
42	000228408	Washer B10	Unterlage B10	1
43	150427005	Washer B16	Unterlage B16	4
44	150426809	Washer A10	Unterlage A10	1
46	150323901 A, B, E	Screw M12x65	Schraube M12x65	48
46	150323901 C	Screw M12x65	Schraube M12x65	40
46	150323901 D	Screw M12x65	Schraube M12x65	30
47	150393602 A, B, E	Nut M12	Mutter M12	60
47	150393602 C	Nut M12	Mutter M12	50
47	150393602 D	Nut M12	Mutter M12	40
48	150428200-TN 01 A, B, E	Washer 30,2/50x1	Unterlage 30,2/50x1	12
48	150428200-TN 01 C, D	Washer30,2/50x1	Unterlage30,2/50x1	10
49	150380607 A, E	Plug R 3/4"	Zapfen-kunststoff R 3/4"	12
49	150442603 B, E	Plug	Zapfen-kunststoff	12
49	150380607 C, D	Plug R 3/4"	Zapfen-kunststoff R 3/4"	10
50	154038008-383.01.001.0	Washer	Unterlage	1
51	151019908-TN 01	Washer set 35,2/43	Scheibe-Satz 35,2/43	1
52	154268009-380.01.009.0 B, E	Washer 63,4/72-5	Unterlage 63,4/72-5	1

A = STAR 400 **B = STAR 430** **C = STAR 360** **D = STAR 345** **E = STAR 470**
From + 381 *From + 312* **Bild 3** **Fig. 3** *From + 101* *From + 221*
Up to - 500 *Up to - 391* *From + 526* *Up to - 120* *Up to - 315*
 23 *Up to - 615*

Bild 3
Fig. 3

STAR 400 From +381 Up to -500
STAR 430 From +312 Up to -391
STAR 360 From +526 Up to -615
STAR 345 From +101 Up to -120
STAR 470 From +221 Up to -315



No.on the Figure Nummer auf dem Bild	Spare Part Number Ersatzteilnummer	Description	Benennung	Quantity Menge
1	154235303-372.01.001.0	Housing	Gehäuse	1
2	153432208-376.01.006.0 D	Pinion 3	Kegelrad 3	1
2	154599508-382.01.010.0 A,B,C,E	Pinion 3	Kegelrad 3	1
3	153656403-372.01.031.0 D	Pinion2	Kegelrad 2	1
3	154572607-393.03.003.0 A,B,C,E	Pinion2	Kegelrad 2	1
4	153653318-372.01.002.1	Tube	Lagerrohr schw.	1
5	153653601-372.01.005.0 D	Housing	Lagergehäuse	1
5	154572901-393.03.006.0 A,B,C,E	Housing	Lagergehäuse	1
6	153653915-372.01.008.1	Cam	Krümmungskurve	1
7	153654502-372.01.014.0 A	Rotor	Kreisel schw.	1
7	154449403-382.01.003.0 B	Rotor	Kreisel schw.	1
7	153752308-381.01.001.0 C,D	Rotor	Kreisel schw.	1
7	154068011-380.01.003.1 E	Rotor	Kreisel schw.	1
8	153752709-381.01.005.0 A	Bar 4	Strebe 4 schw.	12
8	154449608-382.01.001.0 B	Bar 4	Strebe 4 schw.	12
8	153752709-381.01.005.0 C,D	Bar 4	Strebe 4 schw.	10
8	154451907-380.01.010.0 E	Bar 4	Strebe 4 schw.	12
9	153655619-372.01.022.1 A	Sleeve	Buchse-Kunststoff	24
9	154449804-380.01.014.0 B,E	Sleeve	Buchse-Kunststoff	24
9	153655619-372.01.022.1 C,D	Sleeve	Buchse-Kunststoff	20
10	153752915-381.01.007.1 A	Handle	Handchen	12
10	154449902-380.01.013.0 B,E	Handle	Handchen	12
10	153752915-381.01.007.1 C,D	Handle	Handchen	10
11	153656001-372.01.026.0	Sleeve	Buchse 1	1
12	150376701 A,B,E	Bearing 3201 2 Z	Lager 3201 2 Z	12
12	150376701 C, D	Bearing 3201 2 Z	Lager 3201 2 Z	10
13	153753219-381.01.010.1	Roller	Trägwälze	12
13	153753219-381.01.010.1	Roller	Trägwälze	10
14	151071002-215.03.011.6 A,B,C,E	Sleeve	Buchse-kunststoff	2
14	152380505-342.00.011.0 D	Cover	Buchse-kunststoff	1
15	153434304-376.01.028.0 D	Sleeve 4	Buchse 4	6
16	151570008-327.01.038.0 A,B,C,D	Sleeve 1	Buchse 1	1
16	154268009-380.01.009.0 E,B	Washer 1	Unterlage 1	1
17	150451200	Plug	Zapfen-kunststoff	12
18	151019203-510.04.025.0	Band 2	Strebe 2	3
20	151570507-327.01.043.0	Washer	Unterlage	3
21	153658411-372.05.001.1 A	Spring tine arm	Zinkenarm	12
21	154452602-380.05.002.0 B,E	Spring tine arm	Zinkenarm	12
21	153755001-381.05.001.0 C	Spring tine arm	Zinkenarm	10
21	154042002-383.05.001.0 D	Spring tine arm	Zinkenarm	10
22	153932908-381.05.100.0 A,B	Spring tine	Feder Zinken	48
22	153932908-381.05.100.0 C	Spring tine	Feder Zinken	40
22	153932908-381.05.100.0 D	Spring tine	Feder Zinken	30
22	154059002-380.05.001.0 E	Spring tine	Feder Zinken	48
23	153434402-376.01.029.0 A,B,E	Plate	Führungsblech	48
23	153434402-376.01.029.0 C	Plate	Führungsblech	40
23	153434402-376.01.029.0 D	Plate	Führungsblech	30
24	150299803 A	Pin 8x42	Schleppenstift 8x42	12
24	150299803 C, D	Pin 8x42	Schleppenstift 8x42	10
24	150398803 B,E	Pin 10x45	Schleppenstift 10x45	12
25	150389804	Bearing KR 6211 2 RS	Lager KR 6211 2 RS	2
26	150406000 A,C, D	Bearing KR 6207 2 RS	Lager KR 6207 2 RS	2
26	150406000 E, B	Bearing KR 6207 2 RS	Lager KR 6207 2 RS	1
26	150427103 E, B	Bearing KR 3207 A-2RS 1	Lager KR 3207 A-2 RS	1
27	150117402 A,B,C,E	Cotter B12x8x56	Passfeder B12x8x56	2
27	150323803 D	Cotter B12x8x100	Passfeder B12x8x100	1
28	150065805	Nut M55x2	Mutter M55x2	1
29	150066001	Washer 55	Unterlage 55	1
30	000246905	Lubricator AM 10x1	Schmiernippl AM 10x1	2
31	150377504 A,B,E	Circlip 32	Sicherungsring 32	12
31	150377504 C,D	Circlip 32	Sicherungsring 32	10
33	150106806	Screw M10x20	Schraube M10x20	1
34	150046006 D	Screw M16x75	Schraube M16x75	6
34	000205904 A,B,C,E	Screw M16x75	Schraube M16x75	6
35	150104309 A,B,C,E	Screw M16x30	Schraube M16x30	4
35	000253807 D	Screw M16x40	Schraube M16x40	4
36	155412804	Nut VM16	Mutter VM16	6
38	000233600 A,B,E	Pin 6x45	Spannstift 6x45	12
38	000233606 C,D	Pin 6x45	Spannstift 6x45	10
39	000235105 A,B,E	Pin 10x45	Spannstift 10x45	12
39	000235105 C,D	Pin 10x45	Spannstift 10x45	10
40	000237602	Circlip Z 35	Sicherungsring 35	1
41	000236505	Circlip N72	Sicherungsring 72	1
42	000228408	Washer B10	Unterlage B10	1
43	150427005	Washer B16	Unterlage B16	4
44	150426809	Washer A10	Unterlage A10	1
46	150323901 A,B,E	Screw M12x65	Schraube M12x65	48
46	150323901 C	Screw M12x65	Schraube M12x65	40
46	150323901 D	Screw M12x65	Schraube M12x65	30
47	150393602 A,B,E	Nut M12	Mutter M12	60
47	150393602 C	Nut M12	Mutter M12	50
47	150393602 D	Nut M12	Mutter M12	40
48	150428200-TN 01 A,B,E	Washer 30,2/50x1	Unterlage 30,2/50x1	12
48	150428200-TN 01 C,D	Washer30,2/50x1	Unterlage30,2/50x1	10
49	150380607 A,E	Plug R 3/4"	Zapfen-kunststoff R 3/4"	12
49	150442603 B,E	Plug	Zapfen-kunststoff	12
49	150380607 C,D	Plug R 3/4"	Zapfen-kunststoff R 3/4"	10
50	154038008-383.01.001.0	Washer	Unterlage	1
51	151019908-TN 01	Washer set 35,2/43	Scheibe-Satz 35,2/43	1
52	154268009-380.01.009.0 B,E	Washer 63,4/72-5	Unterlage 63,4/72-5	1

A = STAR 400 B = STAR 430 C = STAR 360 D = STAR 345 E = STAR 470

Up to -300

Up to -251

Bild 3 Fig. 3

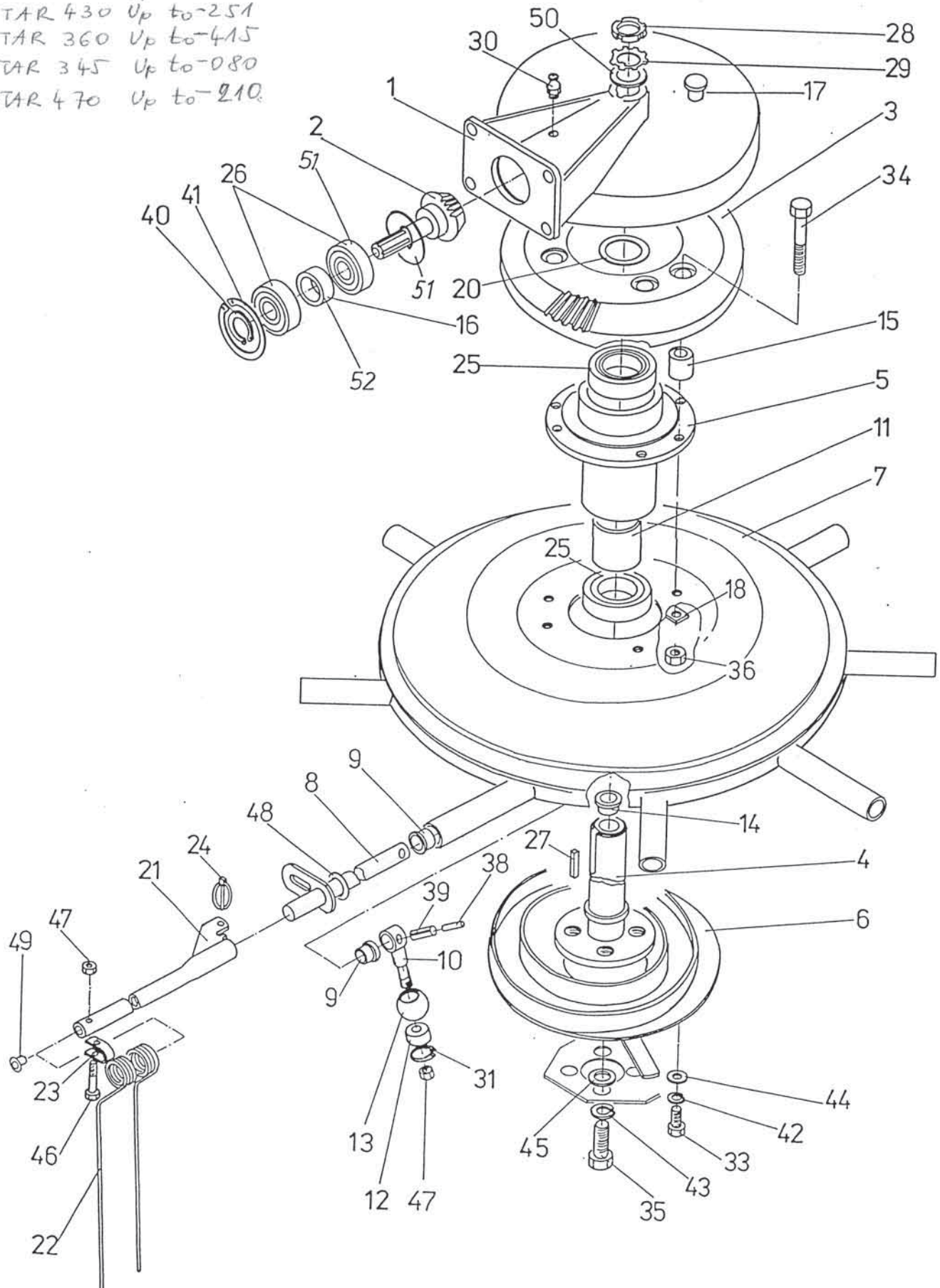
Up to -080

Up to -210

Up to -415

Bild 3
Fig. 3

STAR 400 Up to -300
 STAR 430 Up to -251
 STAR 360 Up to -415
 STAR 345 Up to -080
 STAR 470 Up to -210



No.on the Figure Nummer auf dem Bild	Spare Part Number Ersatzteilnummer	Description	Benennung	Quantity Menge
1	154235303-372.01.001.0	Housing	Gehäuse	1
1	153432208-376.01.006.0 D	Pinion 3	Kegelrad 3	1
2	154599508-382.01.010.0 A,B,C,E	Pinion 3	Kegelrad 3	1
3	153656403-372.01.031.0 D	Pinion2	Kegelrad 2	1
3	154572607-393.03.003.0 A,B,C,E	Pinion2	Kegelrad 2	1
4	153653318-372.01.002.1	Tube	Lagerrohr schw.	1
5	153653601-372.01.005.0 D	Housing	Lagergehäuse	1
5	154572901-393.03.006.0 A,B,C,E	Housing	Lagergehäuse	1
6	153653915-372.01.008.1	Cam	Krümmungskurve	1
7	154449403-382.01.003.0 A	Rotor	Kreisel schw.	1
7	154449403-382.01.003.0 B	Rotor	Kreisel schw.	1
7	153752308-381.01.001.0 C,D	Rotor	Kreisel schw.	1
7	154068011-380.01.003.1 E	Rotor	Kreisel schw.	1
8	153752709-381.01.005.0 A	Bar 4	Strebe 4 schw.	12
8	154449608-382.01.001.0 B	Bar 4	Strebe 4 schw.	12
8	153752709-381.01.005.0 C,D	Bar 4	Strebe 4 schw.	10
8	154451907-380.01.010.0 E	Bar 4	Strebe 4 schw.	12
9	153655619-372.01.022.1 A	Sleeve	Buchse-Kunststoff	24
9	154449804-380.01.014.0 B,E	Sleeve	Buchse-Kunststoff	24
9	153655619-372.01.022.1 C,D	Sleeve	Buchse-Kunststoff	20
10	153752915-381.01.007.1 A	Handle	Handchen	12
10	154449902-380.01.013.0 B,E	Handle	Handchen	12
10	153752915-381.01.007.1 C,D	Handle	Handchen	10
11	153656001-372.01.026.0	Sleeve	Buchse 1	1
12	150376701 A,B,E	Bearing 3201 2 Z	Lager 3201 2 Z	12
12	150376701 C, D	Bearing 3201 2 Z	Lager 3201 2 Z	10
13	153753219-381.01.010.1	Roller	Trägwälze	12
13	153753219-381.01.010.1	Roller	Trägwälze	10
14	151071002-215.03.011.6 A,B,C,E	Sleeve	Buchse-kunststoff	2
14	152380505-342.00.011.0 D	Cover	Buchse-kunststoff	1
15	153434304-376.01.028.0 D	Sleeve 4	Buchse 4	6
16	151570008-327.01.038.0 A,B,C,D	Sleeve 1	Buchse 1	1
16	154268009-380.01.009.0 E,B	Washer 1	Unterlage 1	1
17	150451200	Plug	Zapfen-kunststoff	12
18	151019203-510.04.025.0	Band 2	Strebe 2	3
20	151570507-327.01.043.0	Washer	Unterlage	3
21	153658411-372.05.001.1 A	Spring tine arm	Zinkenarm	12
21	154452602-380.05.002.0 B,E	Spring tine arm	Zinkenarm	12
21	153755001-381.05.001.0 C	Spring tine arm	Zinkenarm	10
21	154042002-383.05.001.0 D	Spring tine arm	Zinkenarm	10
22	153932908-381.05.100.0 A,B	Spring tine	Feder Zinken	48
22	153932908-381.05.100.0 C	Spring tine	Feder Zinken	40
22	153932908-381.05.100.0 D	Spring tine	Feder Zinken	30
22	154059002-380.05.001.0 E	Spring tine	Feder Zinken	48
23	153434402-376.01.029.0 A,B,E	Plate	Führungsblech	48
23	153434402-376.01.029.0 C	Plate	Führungsblech	40
23	153434402-376.01.029.0 D	Plate	Führungsblech	30
24	150299803 A	Pin 8x42	Schleppenstift 8x42	12
24	150299803 C,D	Pin 8x42	Schleppenstift 8x42	10
24	150398803 B,E	Pin 10x45	Schleppenstift 10x45	12
25	150389804	Bearing KR 6211 2 RS	Lager KR 6211 2 RS	2
26	150406000 A,C,D	Bearing KR 6207 2 RS	Lager KR 6207 2 RS	2
26	150406000 E,B	Bearing KR 6207 2 RS	Lager KR 6207 2 RS	1
26	150427103 E,B	Bearing KR 3207 A-2RS 1	Lager KR 3207 A-2 RS	1
27	150117402 A,B,C,E	Cotter B12x8x56	Passfeder B12x8x56	2
27	150323803 D	Cotter B12x8x100	Passfeder B12x8x100	1
28	150065805	Nut M55x2	Mutter M55x2	1
29	150066001	Washer 55	Unterlage 55	1
30	000246905	Lubricator AM 10x1	Schmiernippel AM 10x1	2
31	150377504 A,B,E	Circlip 32	Sicherungsring 32	12
31	150377504 C,D	Circlip 32	Sicherungsring 32	10
33	150106806	Screw M10x20	Schraube M10x20	1
34	150046006 D	Screw M16x75	Schraube M16x75	6
34	000205904 A,B,C,E	Screw M16x75	Schraube M16x75	6
35	150104309 A,B,C,E	Screw M16x30	Schraube M16x30	4
35	000253807 D	Screw M16x40	Schraube M16x40	4
36	155412804	Nut VM16	Mutter VM16	6
38	000233606 A,B,E	Pin 6x45	Spannstift 6x45	12
38	000233606 C,D	Pin 6x45	Spannstift 6x45	10
39	000235105 A,B,E	Pin 10x45	Spannstift 10x45	12
39	000235105 C,D	Pin 10x45	Spannstift 10x45	10
40	000237602	Circlip Z 35	Sicherungsring 35	1
41	000236505	Circlip N72	Sicherungsring 72	1
42	000228408	Washer B10	Unterlage B10	1
43	150427005	Washer B16	Unterlage B16	4
44	150426809	Washer A10	Unterlage A10	1
46	150323901 A,B,E	Screw M12x65	Schraube M12x65	48
46	150323901 C	Screw M12x65	Schraube M12x65	40
46	150323901 D	Screw M12x65	Schraube M12x65	30
47	150393602 A,B,E	Nut M12	Mutter M12	60
47	150393602 C	Nut M12	Mutter M12	50
47	150393602 D	Nut M12	Mutter M12	40
48	150428200-TN 01 A,B,E	Washer 30,2/50x1	Unterlage 30,2/50x1	12
48	150428200-TN 01 C,D	Washer30,2/50x1	Unterlage30,2/50x1	10
49	150380607 A,E	Plug R 3/4"	Zapfen-kunststoff R 3/4"	12
49	150442603 B,E	Plug	Zapfen-kunststoff	12
49	150380607 C,D	Plug R 3/4"	Zapfen-kunststoff R 3/4"	10
50	154038008-383.01.001.0	Washer	Unterlage	1
51	151019908-TN 01	Washer set 35,2/43	Scheibe-Satz 35,2/43	1
52	154268009-380.01.009.0 B,E	Washer 63,4/72-5	Unterlage 63,4/72-5	1

A = STAR 400 B = STAR 430 C = STAR 360 D = STAR 345 E = STAR 470

From + 301

From + 252

Bild 3 Fig. 3

From + 081

From + 211

Up to -380

Up to -311

From + 416

Up to -101

Up to -220

Bild 3
Fig. 3

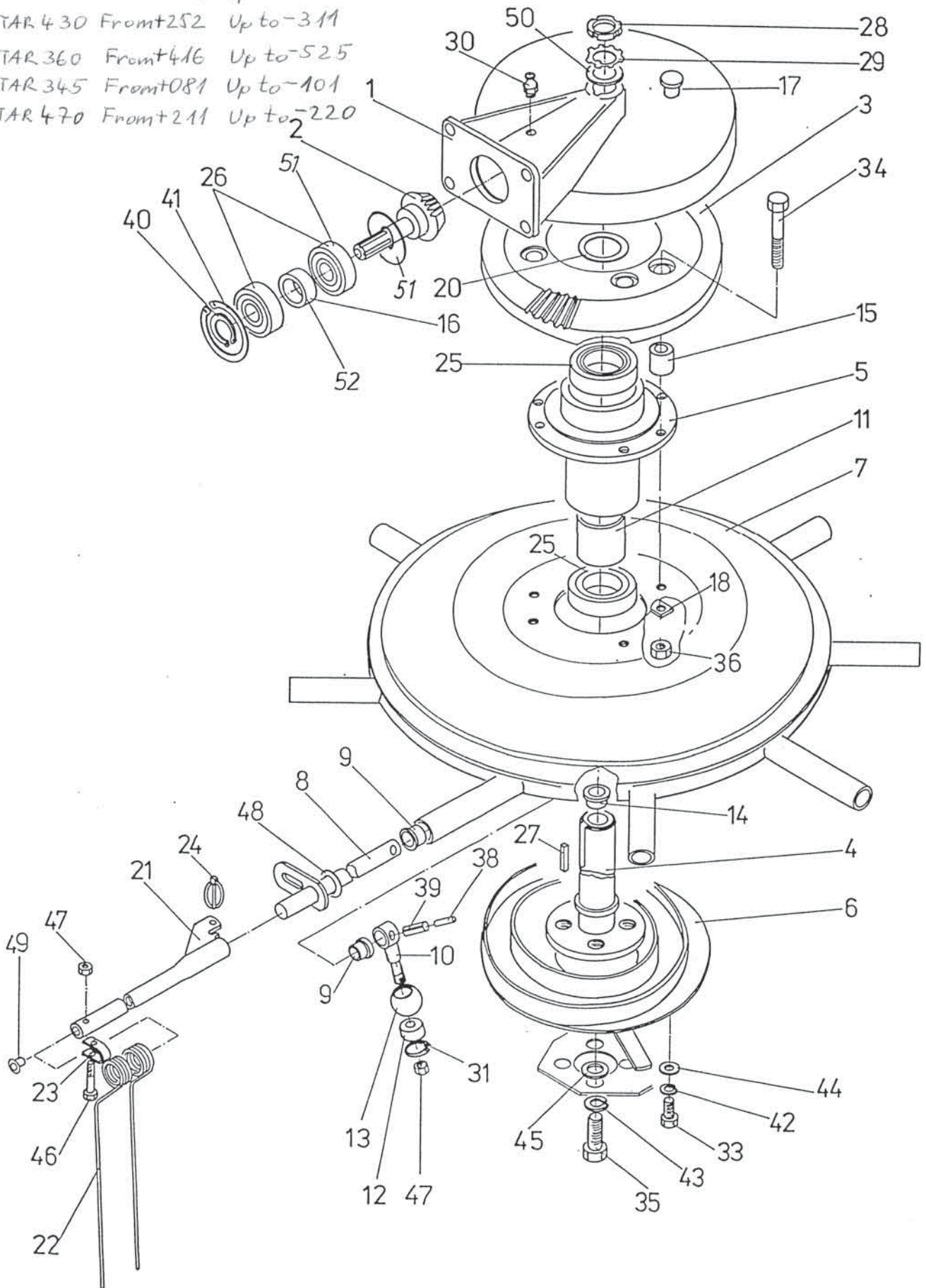
STAR 400 From +301 Up to -380

STAR 430 From +252 Up to -311

STAR 360 From +416 Up to -525

STAR 345 From +081 Up to -101

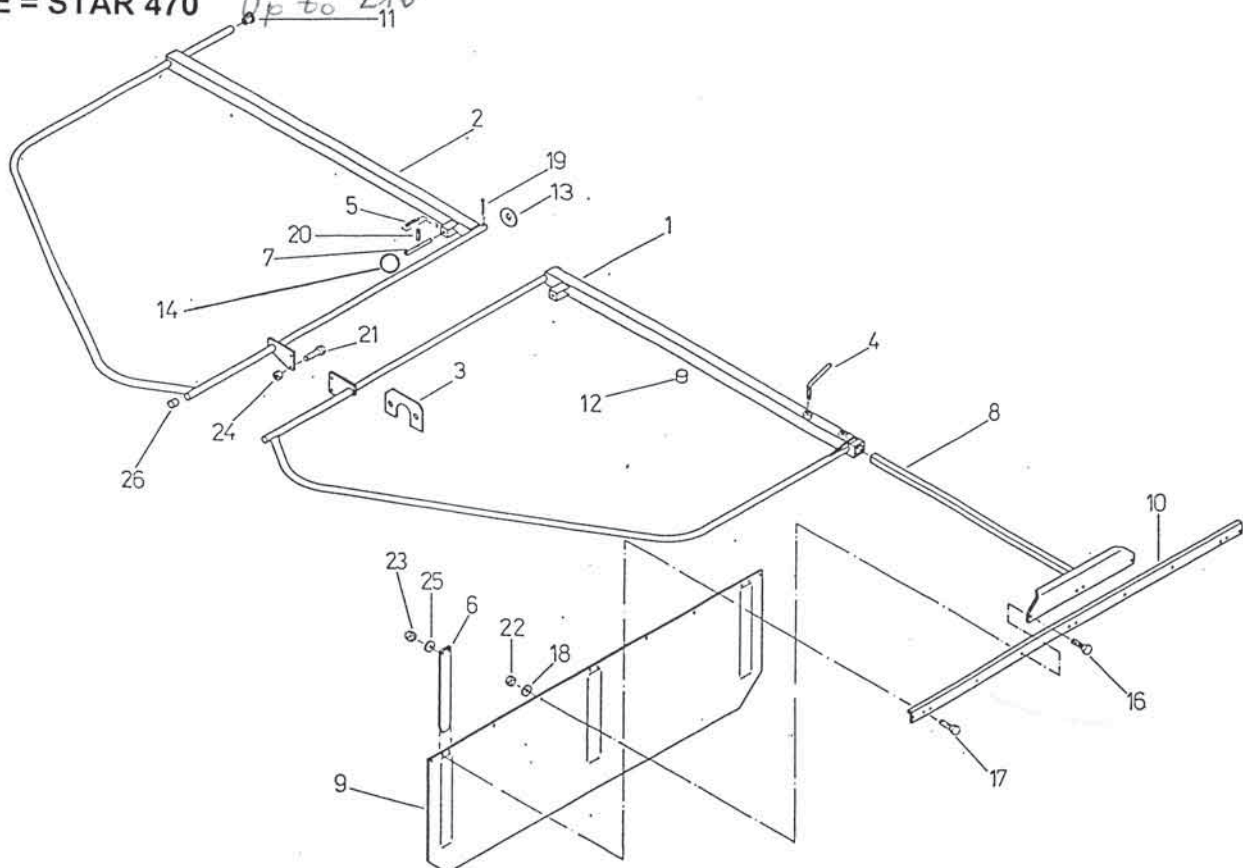
STAR 470 From +211 Up to -220



No. on the Figure Nummer auf dem Bild	Spare Part Number Ersatzteilnummer	Description	Benennung	Quantity Menge
1	154068608-380.04.001.0 E	Protection left	Schutz-links schw	1
1	154176010-391.04.001.1 A	Protection left	Schutz-links schw	1
1	154177117-382.04.021.1 B	Protection left	Schutz-links schw	1
1	154171015-390.04.001.1 C	Protection left	Schutz-links schw	1
2	154069108-380.04.006.0 E	Protection right	Schutz-rechts schw.	1
2	154176412-391.04.005.1 A	Protection right	Schutz-rechts schw.	1
2	154177019-382.04.024.1 B	Protection right	Schutz-rechts schw.	1
2	154171710-390.04.007.1 C	Protection right	Schutz-rechts schw.	1
3	154267901-390.04.020.0 A,B,C	Plate	Plate	2
4	151048306-200.14.014.5	Screw 3	Schraube 3	1
5	151078602-215.11.006.0	Spring 1	Feder 1	2
6	151668316-327.06.007.1	Spring RAL 7032	Blattfeder RAL 7032	3
7	153657901-372.04.012.0	Bolt 5	Bolzen 5	2
8	153658117-372.04.019.1	Curtain holder	Schutzträger schw.	1
9	153677408-372.04.022.0	Curtain	Vorhang	1
10	153677505-372.04.023.0	Angle	Vorhang winkel	1
11	152449407-510.06.020.0	Cover	deckel	A,B,C=2/E=1
12	151467905-590.01.020.0	Bumper	Abstosser	2
13	154268303-TN 01	Washer 31/63x1,5	Unterlage 31/63x1,5	Zn 2
14	154646903-372.40.101.0	Snaplink	Karabiner	Zn 2
14	154646903-372.40.101.0	Snaplink	Karabiner	Zn 2
14	154646903-372.40.101.0	Snaplink	Karabiner	Zn 2
16	000254101	Screw M8x25	Schraube M8x25	8.8 Zn 4
17	000207608	Screw M6x15	Schraube M6x15	8.8 Zn 8
18	000226106	Washer 7 tip 1	Unterlage 7 tip 1	Zn 8
19	000240803	Cotter 6,3x40	Splint 6,3x40	Zn 2
20	150016306	Pin 4x24	Spanstift 4x24	Zn 2
21	000210300	Screw M10x25	Schraube M10x25	8.8 Zn 4
22	150275302	Nut VM8	Mutter VM8	5 Cd 4
23	150275204	Nut VM6	Mutter VM6	5 Cd 8
24	150275400	Nut VM10	Mutter VM10	8 Cd 4
25	151159908-TN 01	Washer 8,5/24-1,5	Unterlage 8,5/24-1,5	Zn 8
26	150380607	Plug R 3/4"	Zapfen-Kunststift	2
27	150401005-OETIKER	Clamp 11/13	Klemme 11/13	8

A = STAR 400 Up to -300
B = STAR 430 Up to -251
C = STAR 360 Up to -415
E = STAR 470 Up to -210

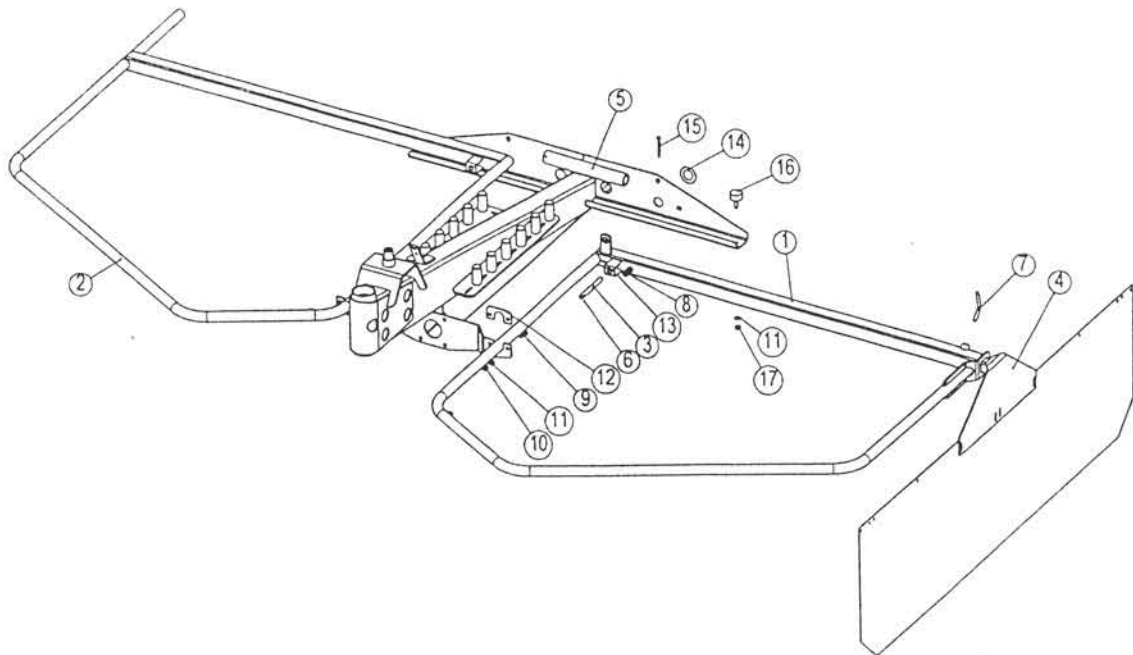
Bild 4
Fig. 4



Nr. auf dem Bild Ref. On the Fig.	Ersatzteilnummer Spare Part Number	Benennung	Description	Menge Quantity	
1	154177127	382.04.021.2	Schutz li. geschw. (C)	Protection LH. (C)	1
1	154918101	381.14.001.0	Schutz li. geschw. (B)	Protection LH. (B)	1
1	154068648	380.04.001.0	Schutz li. geschw. (A)	Protection LH. (A)	1
2	154918708	382.04.035.0	Schutz re. geschw. (C)	Protection RH. (C)	1
2	154918405	381.14.005.0	Schutz re. geschw. (B)	Protection RH. (B)	1
2	154069118	380.04.006.1	Schutz re. geschw. (A)	Protection RH. (A)	1
3	154919100	382.04.042.0	Bolzen 5-16 x137	Bolt 5-16 x137	Zn 2
4	154917709	382.04.041.0	Schwadttuch ges.	Swath curtain	Zn 1
5	153924007	372.11.024.0	Feder 2-7 x35 -306 (B,C)	Spring 2-7 x35 -306 (B,C)	Zn 1
6	154646903	372.40.101.0	Karabiner	Karabiner	Zn 2
7	151048306	200.14.014.5	Schraube 3-M12x125/65	Screw 3-M12x125/65	Zn 1
8	151078602	215.11.006.0	Feder 1-2 x19 -50	Spring 1-2 x19 -50	Zn 2
9	000210300	EN 24017	Schraube M10x 25-	Screw M10 x 25	8.8 Zn 4
10	150275400	DIN 980	Mutter VM 10	Nut VM 10	8 Zn 4
11	150426809	KRONE 909909-0	Scheibe SKM 10 (TN 090350)	Washer SKM 10 (TN 090350)	Zn 8
12	154919002	382.04.038.0	Lasche	Strap	Zn 2
13	150016306	EN ISO 8752	Spannstift 4 x 24	Tension pin 4x 24	Zn 2
14	150428308	TN 01	Washer 35,2/ 60 - 1,5	Washer 35,2/60 - 1,5	Zn 2
15	150446100	EN ISO 1234	Splint 6,3x 63-St-A3K	Cotter pin 6,3x63 -St -A3K	Zn 2
16	150202300	86931	Rückstahler Tip D 60 sh	Reflector Tip D 60 sh	Sava 2
17	000221307	EN 24032	Mutter M10	Nut M10	8 Zn 2

A = STAR 470 From +211 Up to -220
B = STAR 360 From +416 Up to -525
C = STAR 400 From +301 Up to -380
C = STAR 430 From +252 Up to -311

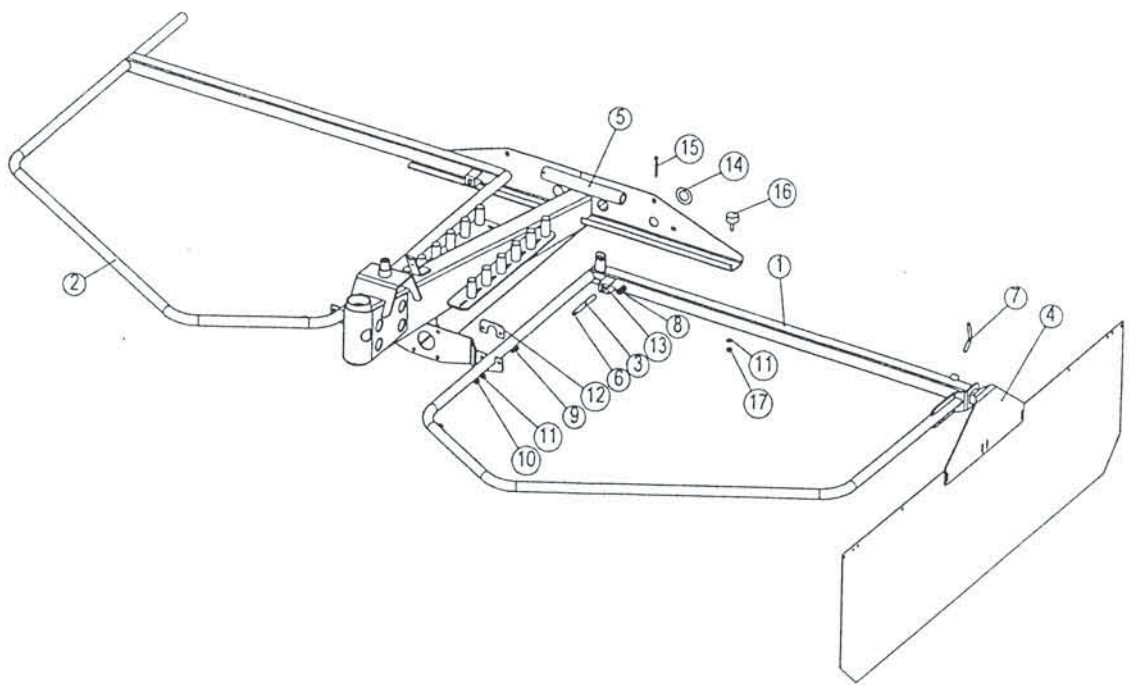
Bild 4
Fig. 4



Nr. auf dem Bild Ref. On the Fig.	Ersatzteilnummer Spare Part Number	Benennung	Description	Menge Quantity
1	154177127	382.04.021.2 Schutz li. geschw. (C)	Protection LH. (C)	1
1	154918101	381.14.001.0 Schutz li. geschw. (B)	Protection LH. (B)	1
1	154068648	380.04.001.1 Schutz li. geschw. (A)	Protection LH. (A)	1
2	154918708	382.04.035.0 Schutz re. geschw. (C)	Protection RH. (C)	1
2	154918405	381.14.005.0 Schutz re. geschw. (B)	Protection RH. (B)	1
2	154069118	380.04.006.1 Schutz re. geschw. (A)	Protection RH. (A)	1
3	154919100	382.04.042.0 Bolzen 5-16 x137 Zn	Bolt 5-16 x137 Zn	2
4	154917709	382.04.041.0 Schwadttuch ges.	Swath curtain	1
5	153924007	372.11.024.0 Feder 2- 7 x 35 - 306 Zn	Spring 2- 7 x 35 - 306 Zn	1
6	154646903	372.40.101.0 Karabiner Zn	Karabiner Zn	2
7	151048306	200.14.014.5 Schraube 3-M12x125/65 Zn	Screw 3-M12xx125/65 Zn	1
8	151078602	215.11.006.0 Feder 1- 2 x19 - 50 Zn	Spring 1-2 x19 -50 Zn	2
9	000210300	EN 24017 Schraube M10x 25- 8,8 Zn	Screw M10 x 25 8,8 Zn	4
10	150275400	DIN 980 Mutter VM 10 8 Zn	Nut VM 10 8 Zn	4
11	150426809	KRONE 909909-0 Scheibe SKM 10 (TN 090350) Zn	Washer SKM 10 (TN 090350) Zn	8
12	154919002	382.04.038.0 Lasche Zn	Strap Zn	2
13	150016306	EN ISO 8752 Spannstift 4 x 24 Zn	Tension pin 4x 24 Zn	2
14	150428308	TN 01 Washer 35,2/ 60 - 1,5 Zn	Washer 35,2/60 - 1,5 Zn	2
15	150446100	EN ISO 1234 Splint 6,3x 63-St-A3K	Cotter pin 6,3x63 -St -A3K	2
16	150202300	86931 Rückstahler Tip D 60 sh Sava	Reflector Tip D 60 sh Sava	2
17	000221307	EN 24032 Mutter M10 8 Zn	Nut M10 8 Zn	2

A = STAR 470 From +221 Up to -410
B = STAR 360 From +526 Up to -860
C = STAR 400 From +381 Up to -727
C = STAR 430 From +312 Up to -544

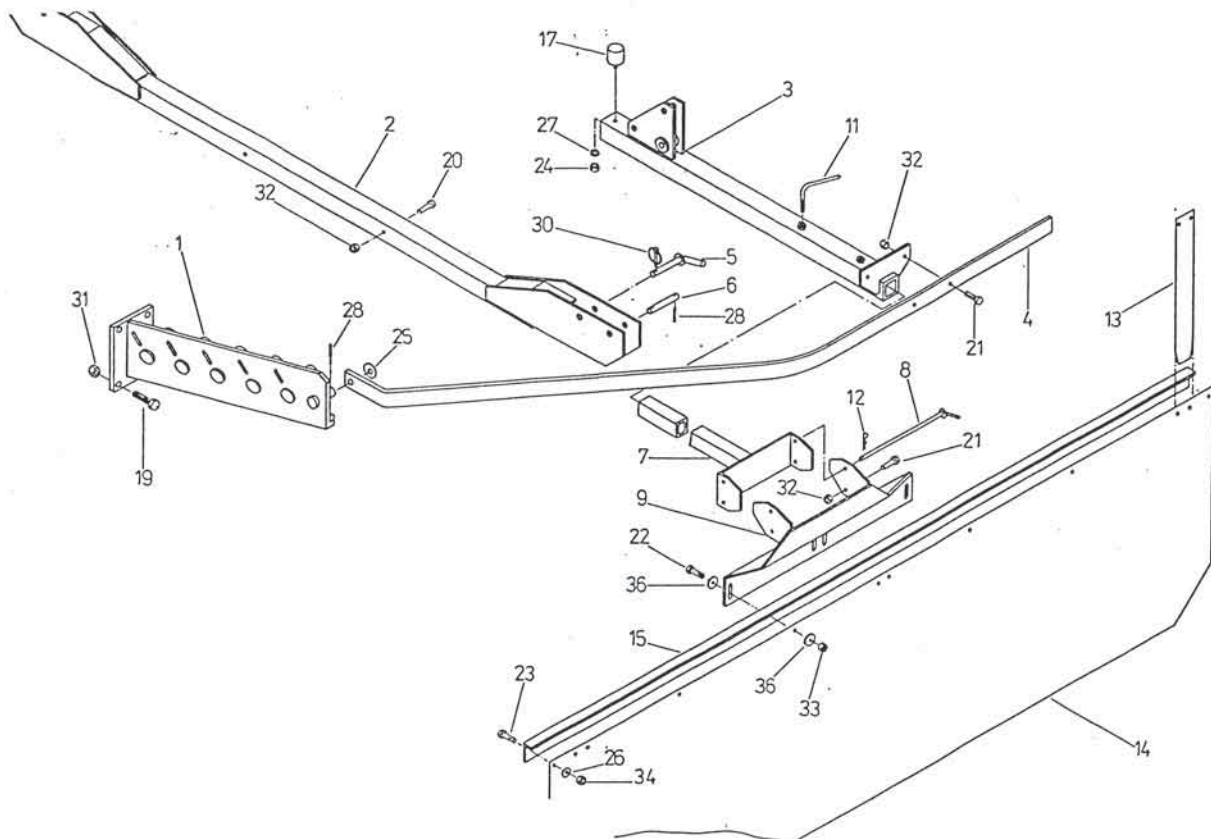
Bild 4
Fig. 4



No.on the Figure Nummer auf dem Bild	Spare Part Number Ersatzteilnummer	Description	Benennung	Quantity Menge
1	154039105-383.04.001.0	Arm holder left	Halter links schw.	1
1	154039506-383.04.005.0	Arm holder right	Halter rechts schw.	1
2	154039702-383.04.007.0	Protection holder	Schutzträger schw.	1
3	154040102-383.04.011.0	Protection tube left	Schutz rohr links schw.	1
3	154040503-383.04.015.0	Protection right	Schutz rohr rechts schw.	1
4	154040709-383.04.017.0	Bow	Bogen	2
5	154040807-383.04.018.0	Bolt	Bolzen	Zn 2
6	154041003-383.04.020.0	Bolt 5	Bolzen 5	Zn 2
7	154041101-383.04.021.0	Holder	Träger	1
8	154041405-383.04.023.0	Bolt Zn	Bolzen schw. Zn	1
9	154041600-383.04.025.0	Curtain holder	Vorhänge träger	1
11	151048306-200.14.014.5	Screw	Schraube mit grif	2
12	151322900-250.00.002.0	Safety device	Sicherung	1
13	151668315-327.06.007.1	Spring	Feder	3
14	153677408-372.04.022.0	Curtain	Vorhang	1
15	153677505-372.04.023.0	Curtain ange	Vinkel vorhänge	1
17	150399009	Reflector	Kreisabstosser	2
19	150067509	Screw M12x55	Schraube M12x55	8.8 Zn 8
20	150147102	Screw M10x65	Schraube M10x65	8.8 Zn 2
21	000210701	Screw M10x30	Schraube M10x30	8.8 Zn 6
22	000254101	Screw M8x25	Schraube M8x25	8.8 Zn 4
23	000207608	Screw M6x15	Schraube M6x15	8.8 Zn 8
24	000220905	Nut M8	Mutter M8	8 Zn 2
25	000251300	Washer A16	Unterlage A16	Zn 2
26	000226106	Washer 7 tip 1	Unterlage 7 tip 1	Zn 8
27	000228202	Washer B8	Unterlage B8	Zn 2
28	150084704	Pin	Spann stift 5x32	Zn 6
30	150398304	Pin 6x42	Maschinen bolzen 6x42	Zn 2
31	150393608	Nut VM12	Muter VM12	8 Cd 8
32	150275400	Nut VM10	Muter VM10	8 Cd 8
33	000250800	Nut M8	Muter M8	5 Cd 4
34	150275204	Nut VM6	Muter VM6	5 Cd 8
36	151159908	Washer 8,5/24-1,5	Unterlage 8,5/24-1,5	8

STAR 345

Bild 5
Fig. 5



No.on the Figure Nummer auf dem Bild	Spare Part Number Ersatzteilnummer	Description	Benennung	Quantity Menge
1	153661200-372.07.001.0	Link upper	Obere Verbindungselement geschw.	1
2	154173209-390.07.001.0 C	Frame	Fahrges tall	1
2	154031700-372.70.001.0 A B	Frame	Fahrges tall	1
3	154032406-381.70.001.0	Swinging bar	Pändelachse	2
4	154032905-381.70.006.0	Bracket	Konsole geschw.	1
5	154032200-372.70.006.0	Bar 4-20x352	Stange 4-20x352	1
6	151479901-590.05.024.0	Washer 25,2/35-2	Unterlage 25,2/35-2	2
7	150405207-MEFRO 102261	Wheel 15x6.00/6-4PLY L=64	Rad kpl. 15x6.00/6-4PLY L=64	4
8	150257000	Tyre 15x6.00-6 4 PR HWA FONG	Reifen 15x6.00-6 4 PR HWA FONG	4
9	150257108	Pneumatics 15x6	Schlauch 15x6	4
10	150260309	Rim 4.00x6 kpl.	Felge 4.00x6 kpl.	4
11	000255208	Bearing KR 6205 2 RS/25BC02XEE	Lager KR 6205 2 RS/25BC02XEE	8
12	155472507	Cover D 52 za kolo MEFRO 6.00x15	Deckel D 52 za kolo MEFRO 6.00x15	4
13	150257304	Washer 13 (Kaljena)	Unterlage 13	6
14	150426809	Washer M10	Unterlage M10	4
15	151233702	Washer 20,5/36x2	Unterlage 20,5/36x2	2
16	150426701	Washer M8	Unterlage M8	4
17	150106806	Screw M10x20 8.8	Schraube M10x20 8.8 Zn	A,B=4/C=1
18	150399009-086970	Bumper TID D 62 Sh	Stosser TID D 62 Sh	4
19	000220905	Nut M8	Mutter M8	8 Zn
20	000240000	Cotter 5x32	Splint 5x32	Zn
21	150406803-INA	Sleeve PAP 2530 P10	Buchse PAP 2530 P10	4
22	150087202	Screw M12x25	Schraube M12x25	8.8 Zn

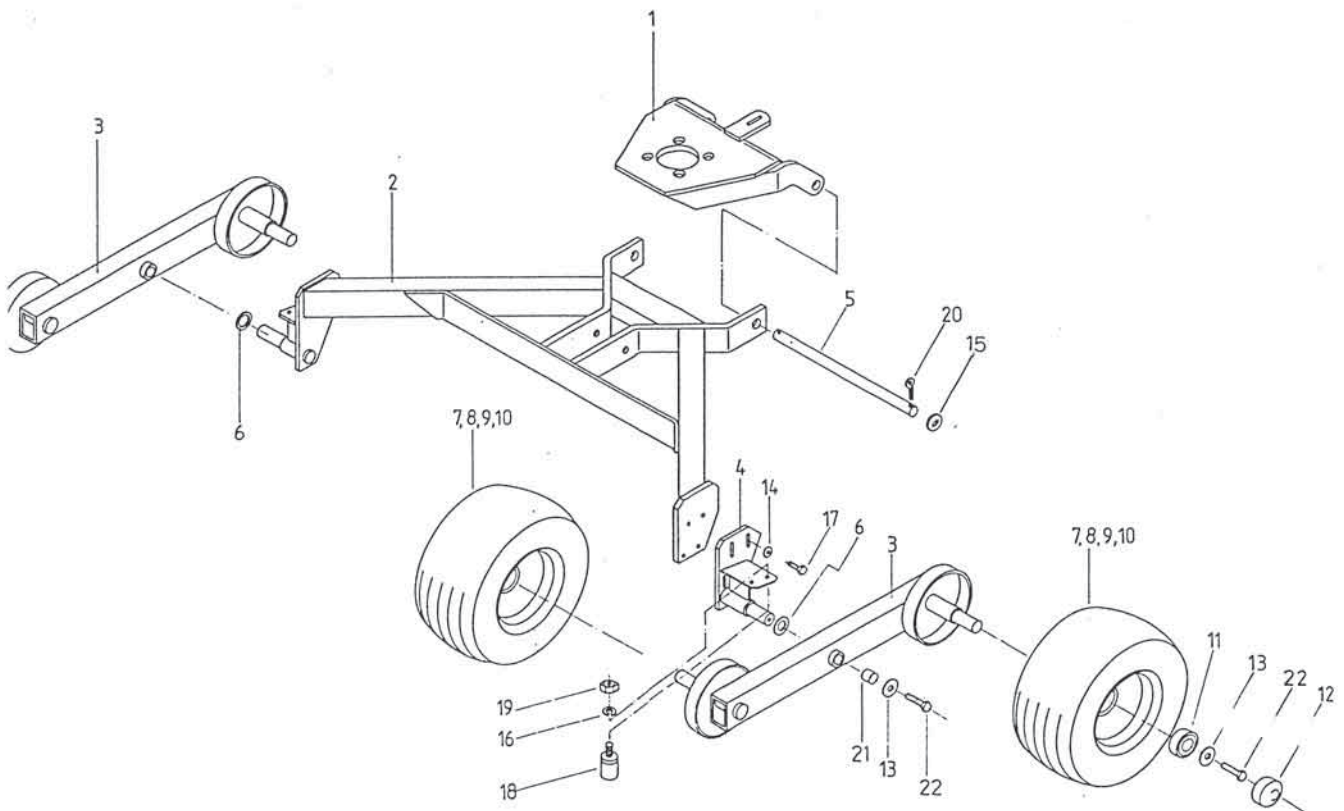
A = STAR 400

B = STAR 430

C = STAR 360

Bild 6

Fig. 6



No. on the Figure Nummer auf dem Bild	Spare Part Number Ersatzteilnummer	Description	Benennung	Quantity Menge
1	153661200	372.07.001.0 Plate upper welded	A,B Platte geschw.	1
1	154075208	380.07.015.0 Plate upper welded	C Platte geschw.	1
2	154147114	372.72.001.1 Holder welded	A Tragrohr geschw.	1
2	154145410	381.72.001.1 Holder welded	B Tragrohr geschw.	1
2	154203017	380.71.001.1 Holder welded	C Tragrohr geschw.	1
3	154146105	381.72.007.0 Oscilating arm inner	A,B,C Pendelarm innen geschw.	2
4	154146506	381.72.011.0 Oscilating arm outer	A,B,C Pendelarm aussen geschw.	2
5	154146908	381.72.015.0 Bolt tempered 18-22x 54 kalj.	A,B,C Bolzen 18-22x 54 gehärtet	2
6	153663100	372.07.020.0 Bar 4-20x 340 Zn	A,B Lagerbolzen 4-20x 340 Zn	1
6	154032200	372.70.006.0 Bar 4 Zn	C Lagerbolzen 4 Zn	1
7	150405207	MEFRO 102261 Wheel cpl.15x6.00/6 - 4ply l=64	A,B Laufrad zus.15x6.00/6-4Ply l=64	4
7	150410102	MEFRO Wheel cpl.16x6.5/8 - 4Ply	C Laufrad zus.16x6.5/8 - 4Ply	4
8	153667517	377.05.005.1 Cover-hub Zn	A,B Radkappe Zn	4
8	155472507	Cover-hub 052	C Radkappe 052	4
9	154600006	381.72.029.0 Bracket LH, welded	A,B Konsole links geschw.	1
9	154600104	380.71.020.0 Bracket LH, welded	C Konsole links geschw.	1
10	150387209	Sleeve PAP 3025 P10 INA	A,B,C Büchse PAP 3025 P10 INA	8
11	151051701	TN 01 Washer 30,2/ 50 - 2 Zn	A,B,C Scheibe 30,2/ 50 - 2 Zn	8
12	159776806	Ring inner IR20x25x20,5 INA	A,B,C Ring innen IR20x25x20,5 INA	2
13	150383506	DIN 471 Circlip A Z30 x2	A,B,C Seegerring A Z30 x2	4
14	000246503	M.C.4.613 Nipple AM6	A,B,C Nippel AM6	6
15	150084704	M.C.2.230 Tension pin 5 x 32 Zn	A,B,C Spannstift 5 x 32 Zn	2
16	150257304	M.B.2.016 Washer 13 (untempered) Zn	A,B,C Scheibe 13 (nicht gehärt.) Zn	4
17	150393602	DIN 980 Nut VM12 8 Zn	A,B,C Mutter VM12 8 Zn	4
18	000240000	M.B.2.300 Cotter pin 5 x 32 Zn	A,B Slint 5 x 32 Zn	2
18	150084704	M.C.2.230 Tension pin 5 x 32 Zn	C Spannstift 5 x 32 Zn	2
19	000248805	M.B.1.053 Screw M12x 35 8.8 Zn	A,B Schraube M12x 35 8.8 Zn	4
20	150426907	KRONE 909910-0 Washer SKM 12 (TN 090360) Zn	A,B Scheibe SKM 12(TN 090360)Zn	4

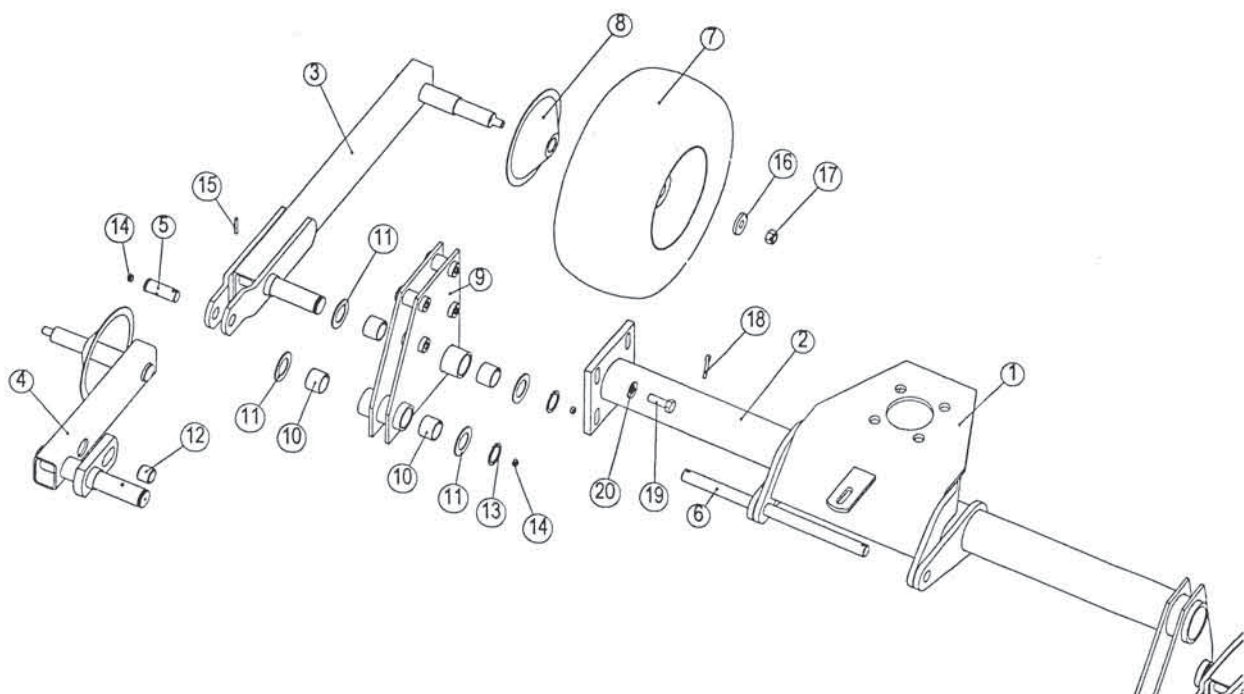
A = STAR 400, STAR 430

B = STAR 360

C = STAR 470

Bild 7

Fig. 7

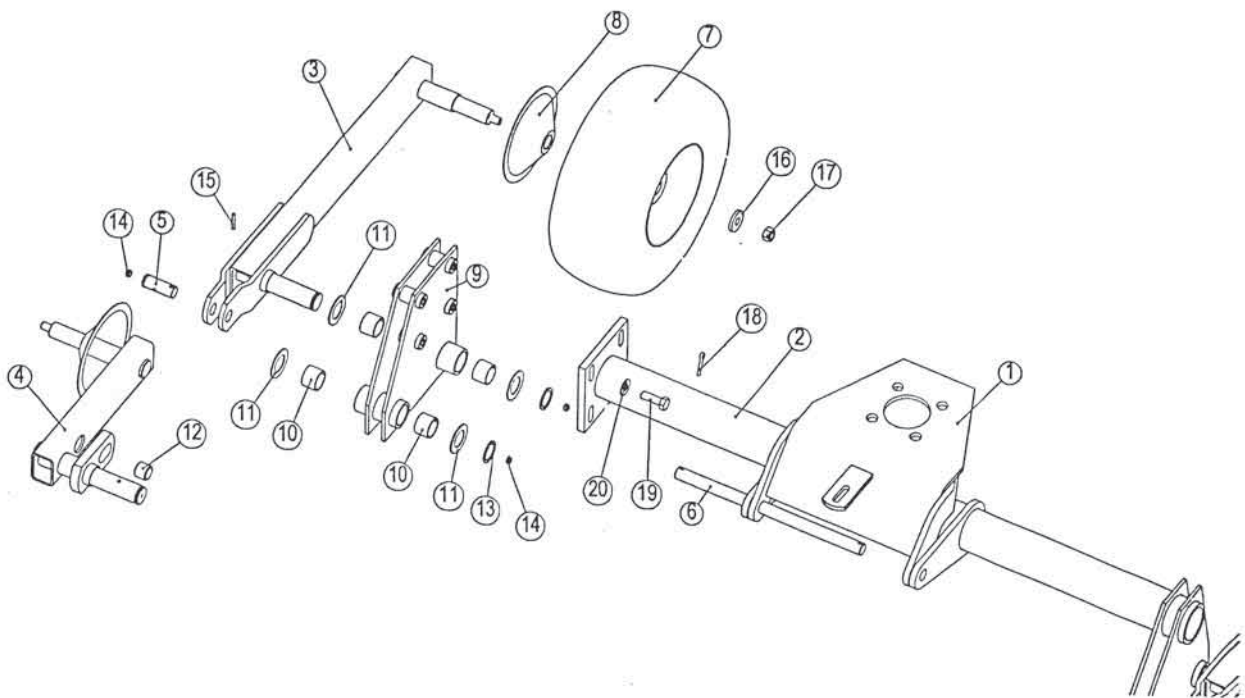


No. on the Figure Nummer auf dem Bild	Spare Part Number Ersatzteilnummer	Description	Benennung	Quantity Menge
1	153661200 372.07.001.0	Plate upper welded	A,B Platte geschw.	A,B 1
2	154689206 372.17.001.0	Holder welded	A Tragrohr geschw.	A 1
2	154688608 381.17.001.0	Holder welded	B Tragrohr geschw.	B 1
3	154146105 381.72.007.0	Oscilating arm inner	A,B Pendelarm innen geschw.	A,B 2
4	154146506 381.72.011.0	Oscilating arm outer	A,B Pendelarm aussen geschw.	A,B 2
5	154146908 381.72.015.0	Bolt tempered 18-22x 54 kalj.	A,B Bolzen 18-22x 54 gehärtet	A,B 2
6	153663100 372.07.020.0	Bar 4-20x 340 Zn	A,B Lagerbolzen 4-20x 340 Zn	A,B 1
7	150405207 MEFRO 102261	Wheel cpl.15x6.00/6 - 4ply l=64	A,B Laufrad zus.15x6.00/6-4ply l=64	A,B 4
8	155472507	Cover-hub 052	C Radkappe 052	C 4
9	154688902 381.17.004.0	Bracket LH, welded	A,B Konsole links geschw.	A,B 1
10	150387209	Sleeve PAP 3025 P10 INA	A,B Büchse PAP 3025 P10 INA	A,B 8
11	151051701 TN 01	Washer 30,2/ 50 - 2 Zn	A,B Scheibe 30,2/ 50 - 2 Zn	A,B 8
12	159776806	Ring inner IR20x25x20,5 INA	A,B Ring innen IR20x25x20,5 INA	A,B 2
13	150383506 DIN 471	Circlip A Z30 x2	A,B Seegerring A Z30 x2	A,B 4
14	000246503 M.C.4.613	Nipple AM6	A,B Nippel AM6	A,B 6
15	150084704 M.C.2.230	Tension pin 5 x 32 Zn	A,B Spannstift 5 x 32 Zn	A,B 2
16	150257304 M.B.2.016	Washer 13 (untempered) Zn	A,B Scheibe 13 (nicht gehärt.) Zn	A,B 4
17	150393602 DIN 980	Nut VM12 8 Zn	A,B Mutter VM12 8 Zn	A,B 4
18	000240000 M.B.2.300	Cotter pin 5 x 32 Zn	A,B Slint 5 x 32 Zn	A,B 2
19	000248805 M.B.1.053	Screw M12x 35 8.8 Zn	A,B Schraube M12x 35 8.8 Zn	A,B 4
20	150426907 KRONE 909910-0	Washer SKM 12 (TN 090360) Zn	A,B Scheibe SKM 12(TN 090360)Zn	A,B 4

A = STAR 400, STAR 430

B = STAR 360

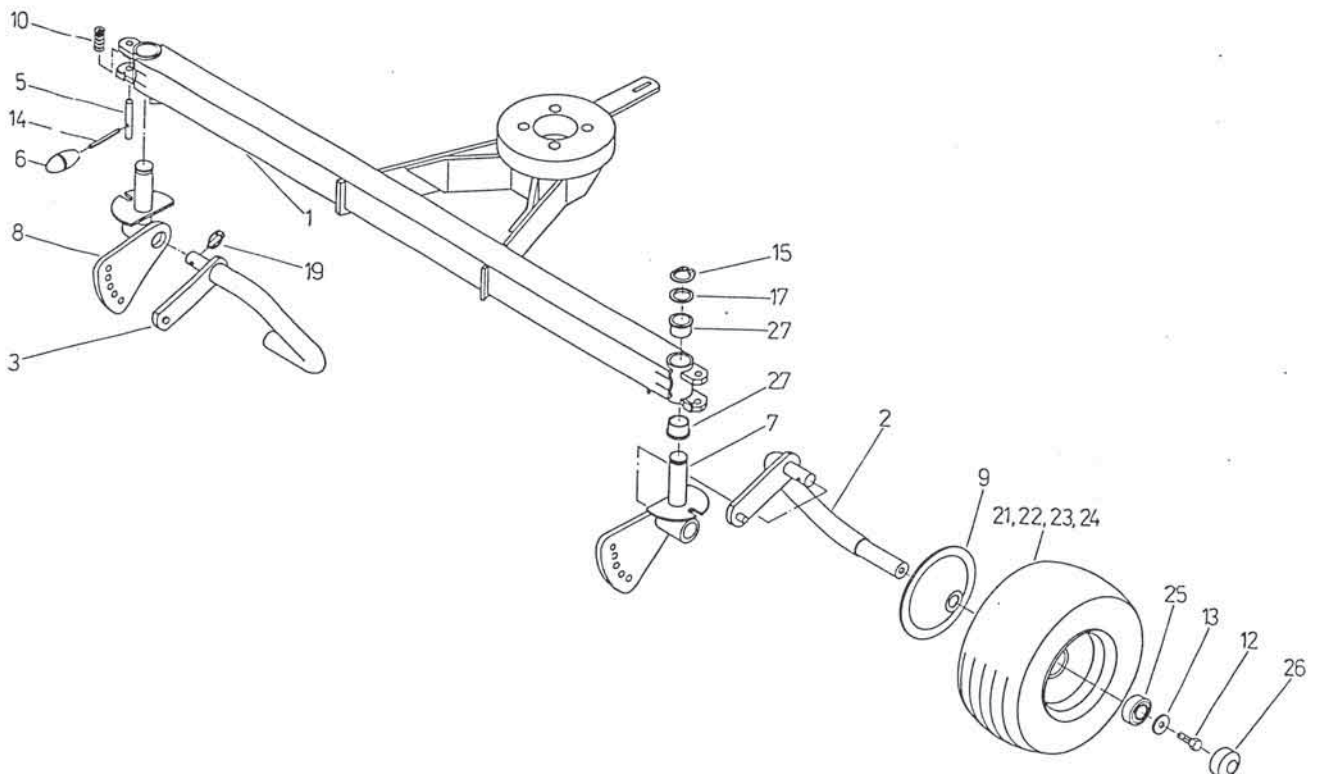
Bild 7 A
Fig. 7 A



No.on the Figure Nummer auf dem Bild	Spare Part Number Ersatzteilnummer	Description	Benennung	Quantity Menge
1	154042306-383.07.001.0	Frame	Unterfahrvorrichtung	1
2	154043109-383.07.009.0	Wheel bow left	Radbögen links schw.	1
3	154043305-383.07.011.0	Wheel bow right	Radbögen rechts schw.	1
5	151688506-330.05.026.0	Pin	Stift	2
6	152378901-337.00.018.0	Handle	Handgrif	2
7	154266902-383.07.020.0	Bracket left	Konsolr links schw.	1
8	154267000-383.07.021.0	Bracket right	Rechts schw.	1
9	153667517-377.05.005.1	Protection	Schützung	2
10	151381105-455.02.095.1	Spring	Feder	2
12	150087202	Screw M12x25	Schraube M12x25	2
13	150257304	Washer 13	Unterlage 13	2
14	150060908	Pin	Spannstift 10x70	2
15	000237504	Circlip 30	Sicherungsring 30	2
17	151014404	Washer 30,2x38x2	Unterlage 30,2x38x2	2
19	150299803	Pin 8x42	Sicherungsstift 8x42	2
21	150405207-MEFRO	Wheel 15x6.00	Rad kpl. 15x6.00	2
22	150257000	Tyre 15x6.00-6 4 PR	Bearing 15x6.00-6 4 PR	2
23	150257108	Pneumatics	Pneumatik	2
24	150260309	Rim 4.00x6 kpl.	Felge 4.00x6 kpl.	2
25	000255208	Bearingj KR 6205 2 RS	Lager KR 6205 2 RS	4
26	155472507	Cover Ø52 MEFRO	Deckel Ø52 MEFRO	2
27	150397403-INA	Sleeve PAF 30260 P11	Buchse PAF 30260 P11	4

STAR 345

Bild 8
Fig. 8

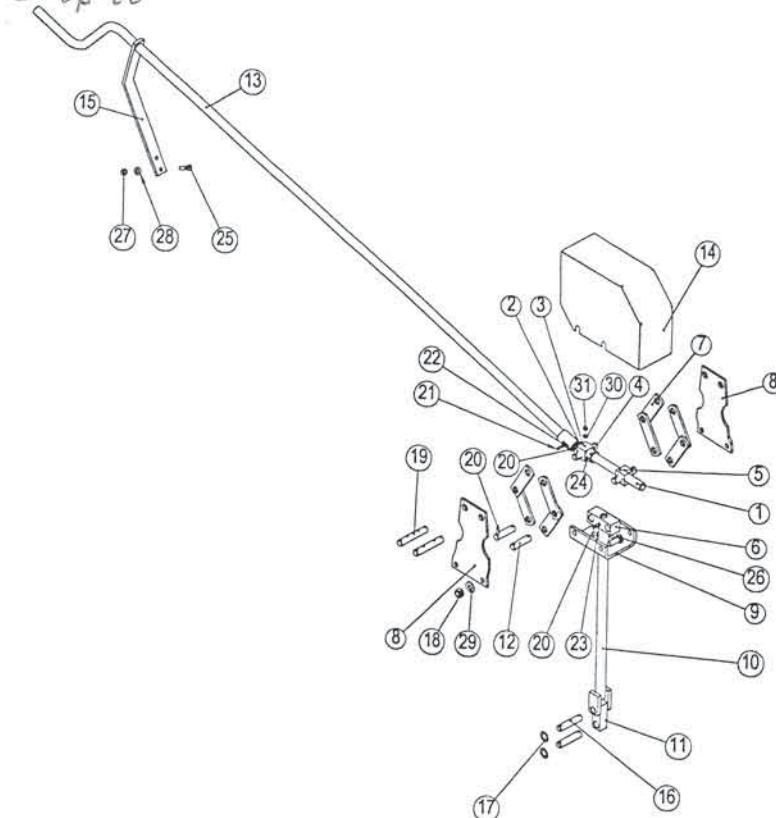


No. on the Figure Nummer auf dem Bild	Spare Part Number Ersatzteilnummer	Description	Benennung	Quantity Menge	
1	154072417	380.06.002.1	Spindle with guide	Spindel mit Führung	1
2	154604404	380.06.020.0	Washer 20,3/ 30 - 3 P.	Scheibe 20,3/ 30 - 3 P.	1
3	154072602	380.06.004.0	Guide	Führung	1
4	154604306	380.06.021.0	Sleeve 5 - 20 /30 - 18	Büchse 5 - 20 /30 - 18	1
5	154073004	380.06.009.0	Turnbuckle 3-Tr 20x2	Mutter 3-Tr 20x2	1
6	154073200	380.06.010.0	Tiepiece	Lasche	1
7	154073318	380.06.011.1	Tiepiece 4- 30x110- 6	Lasche 4- 30x110- 6	8
8	154072319	380.06.001.1	Bracket	Konsole	2
9	153659018	372.06.003.1	Support	Platte	1
10	153660103	372.06.014.0	Bar welded.	Stange geschw.	1
11	153660700	372.06.020.0	Bar	Lasche	1
12	154073406	380.06.012.0	Bolt 5-16 x 59	Bolzen 5-16 x 59	2
13	154646805	380.06.030.0	Winch welded	Kurbel geschw.	1
13	153755315	381.06.001.1	Winch welded	Kurbel geschw.	1
13	153659811	372.06.011.1	Winch welded	Kurbel geschw.	1
14	153923410	372.06.050.1	Cap	Kappe.	1
15	153660818	372.06.021.1	Support 1	Kurbelhalter 1	1
16	152705709	343.04.025.0	Bolt 5-16 x 72	Bolzen 5-16 x 72	2
17	151058303	200.06.013.5	Washer 16,1/ 26 - 1	Scheibe 16,1/ 26 - 1	6
18	150393602	DIN 980	Nut VM 12	Mutter VM 12	4
19	154604501	380.06.022.0	Bolt	Bolzen	2
20	000256804	JUS M.C.2.230	Tension pin 5 x 28	Spannstift 5 x 28	21
21	000232803	JUS M.C.2.230	Tension pin 5 x 40	Spannstift 5 x 40	1
22	000234204	JUS M.C.2.230	Tension pin 8 x 40	Spannstift 8 x 40	1
23	150116305	JUS M.C.2.230	Tension pin 8 x 30	Spannstift 8 x 30	1
24	000233205	JUS M.C.2.230	Tension pin 6 x 28	Spannstift 6 x 28	1
25	000200400	JUS M.B1.051	Screw M 8x 30	Schraube M 8 x 30	2
26	000212004	JUS M.B1.053	Screw M12x 30	Schraube M12 x 30	4
27	150275302	DIN 980/122.056	Nut VM 8	Mutter VM 8	2
28	150426701	KRONE 909908-0	Locking washer M8(TN 090340)	Sicherungsscheibe M8(TN090340)	2
29	150426907	KRONE 909910-0	Washer SKM 12 (TN 090360)	Scheibe SKM 12 (TN 090360)	4
30	159965308	JUS M.B2.013	Washer 6	Scheibe 6	2
31	150063308	JUS M.C.4.613	Nipple BM 6	Nippel BM 6	1

STAR 400
STAR 360
STAR 470
STAR 430

A Up to -380
C Up to -525
D Up to -220
B Up to -311

Bild 9
Fig. 9

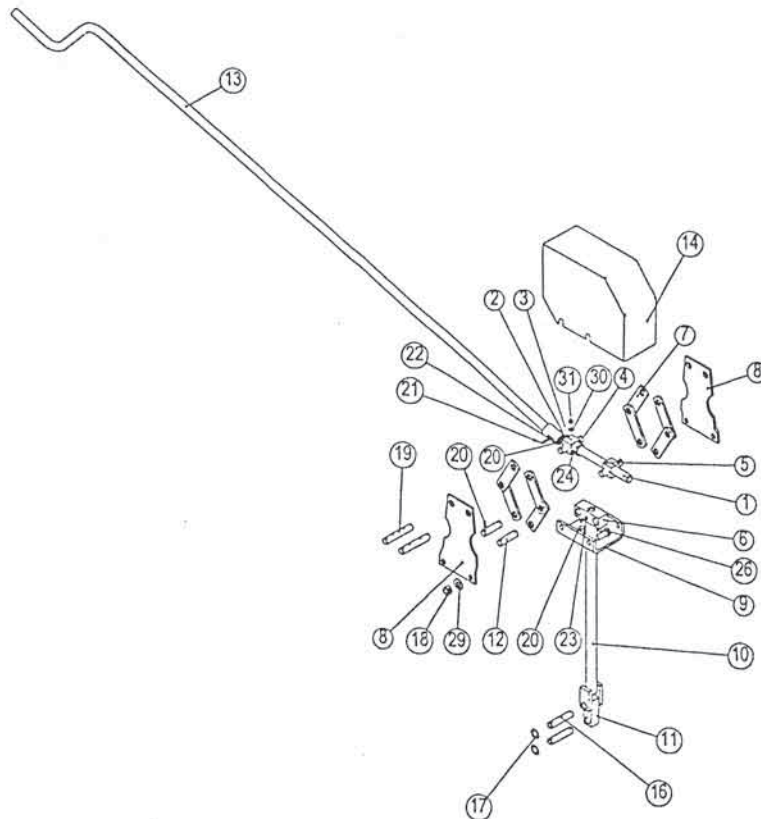


No. on the Figure Nummer auf dem Bild	Spare Part Number Ersatzteilnummer	Description	Benennung	Quantity Menge
1	154072417	380.06.002.1 Spindle with guide	Spindel mit Führung	1
2	154604404	380.06.020.0 Washer 20,3/ 30 - 3 P.	Scheibe 20,3/ 30 - 3 P.	1
3	154072602	380.06.004.0 Guide	Führung	1
4	154604306	380.06.021.0 Sleeve 5 - 20 /30 - 18	Büchse 5 - 20 /30 - 18	1
5	154073004	380.06.009.0 Turnbuckle 3-Tr 20x2	Mutter 3-Tr 20x2	1
6	154073200	380.06.010.0 Tiepiece	Lasche	1
7	154073318	380.06.011.1 Tiepiece 4- 30x110- 6	Lasche 4- 30x110- 6	1
8	154072319	380.06.001.1 Bracket	Konsole	8
9	153659018	372.06.003.1 Support	Platte	2
10	153660103	372.06.014.0 Bar welded.	Stange geschw.	1
11	153660700	372.06.020.0 Bar	Lasche	1
12	154073406	380.06.012.0 Bolt 5-16 x 59	Bolzen 5-16 x 59	2
13	154646805	380.06.030.0 Winch welded	Kurbel geschw.	1
13	153755315	381.06.001.1 Winch welded	Kurbel geschw.	1
13	153659811	372.06.011.1 Winch welded	Kurbel geschw.	1
14	153923410	372.06.050.1 Cap	Kappe.	1
16	152705709	343.04.025.0 Bolt 5-16 x 72	Bolzen 5-16 x 72	2
17	151058303	200.06.013.5 Washer 16,1/ 26 - 1	Scheibe 16,1/ 26 - 1	6
18	150393602	DIN 980 Nut VM 12	Mutter VM 12	4
19	154604501	380.06.022.0 Bolt	Bolzen	2
20	000256804	M.C.2.230 Tension pin 5 x 28	Spannstift 5 x 28	21
21	000232803	M.C.2.230 Tension pin 5 x 40	Spannstift 5 x 40	1
22	000234204	M.C.2.230 Tension pin 8 x 40	Spannstift 8 x 40	1
23	150116305	M.C.2.230 Tension pin 8 x 30	Spannstift 8 x 30	1
24	000233205	M.C.2.230 Tension pin 6 x 28	Spannstift 6 x 28	1
26	000212004	M.B1.053 Screw M12x 30	Schraube M12 x 30	4
29	150426907	KRONE 909910-0 Washer SKM 12 (TN 090360)	Scheibe SKM 12 (TN 090360)	4
30	159965308	M.B2.013 Washer 6	Scheibe 6	2
31	150063308	M.C4.613 Nipple BM 6	Nippel BM 6	1

STAR 400
STAR 360
STAR 470
STAR 430

A From +381
C From +526
D From +221
B From +312

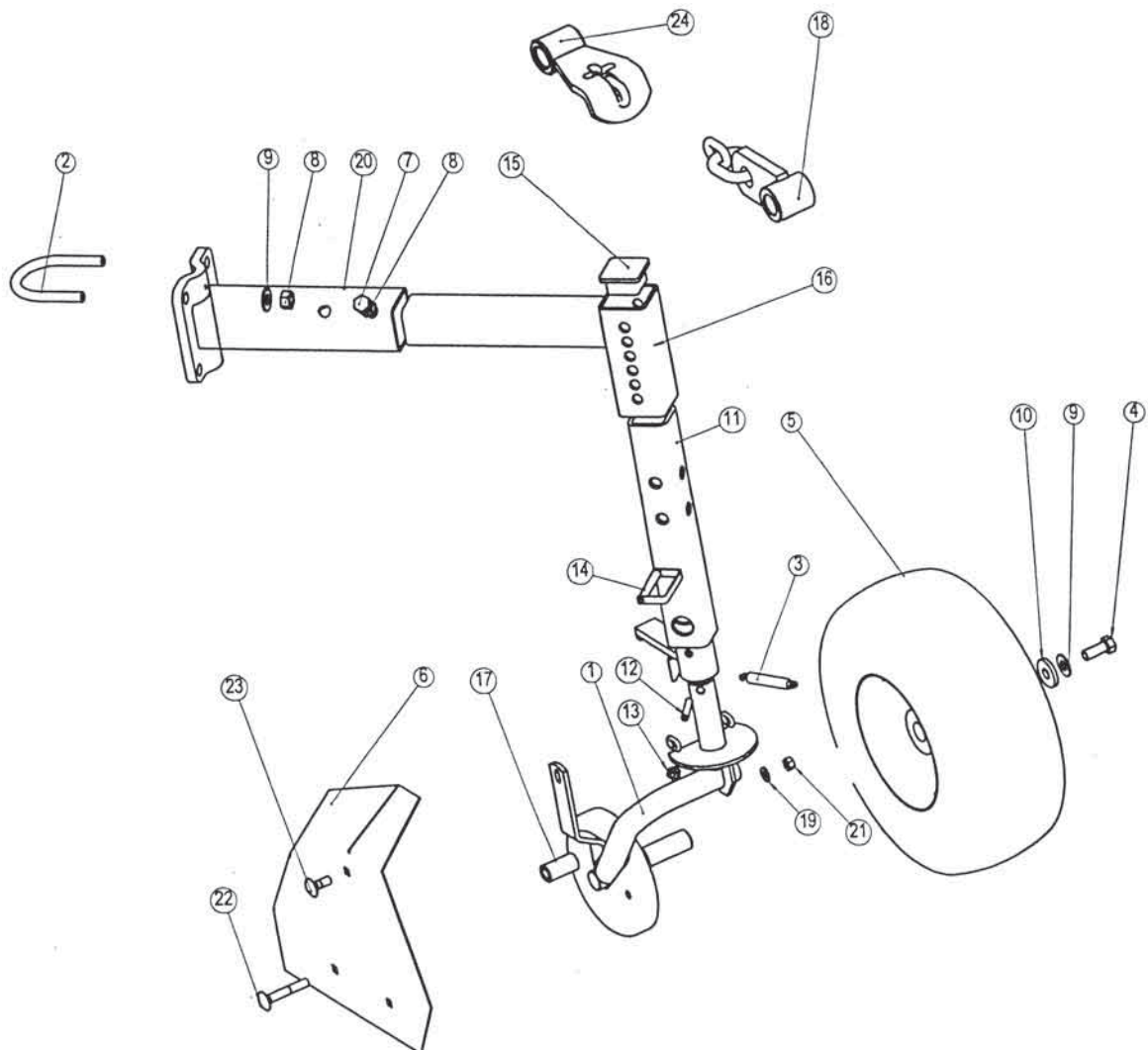
Bild 9
Fig. 9



STAR 345 Up to -100
 STAR 360 Up to -525
 STAR 400 Up to -380
 STAR 430 Up to -311
 STAR 470 Up to -220

No. on the Figure Nummer auf dem Bild	Spare Part Number Ersatzteilnummer	Description	Benennung	Quantity Menge
1	154505002	374.72.032.0 Wheel axle welded	Radbügel geschw.	1
2	154028304	374.72.020.0 Clamp	Rohrschelle	Zn 2
3	151780406	150.09.120.0 Spring 2	Feder 2	Zn 2
4	150087202	M.B1.053 Screw M12x25	Schraube M12x25	8.8 Zn 1
5	150405207	MEFRO 102261 Wheel assembled 15x6.00-6	LaufRad zus. 15x6.00-6	1
6	154505404	374.72.026.0 Protection	Wickelschutz	1
7	159445004	M.B1.053 Screw M12x40	Schraube M12x40	8.8 Zn 2
8	150160300	M.B1.601 Nut M12	Mutter M12	8 Zn 6
9	150426907	KRONE 909910-0 Washer M12 TN 090 360	Scheibe M12 TN 090 360	Zn 5
10	151006002	TN 01 Washer 13x35x3	Scheibe 13x35x3	Zn 1
11	154027608	374.72.008.0 Holder welded	Halter geschw..	1
12	000233401	M.C2.230 Tension pin 6X40	Spannstift 6x40	1
13	000246601	M.C4.613 Nipple AM8X1	Nippel AM8x1	1
14	150381508	GIRMAN Linch pin KSB 65	Klappstecker KSB 65	1
15	150423303	260 Q 50505 Plastic cap GPN 260Q	Kappe PVC GPN 260 Q	1
16	154505100	374.72.031.0 Holder 2 welded	Halter 2 geschw.	1
17	154505208	374.72.033.0 Sleeve 4	Büchse 4	2
18	154544407	374.72.052.0 Chain sleeve	Büchse geschw.	1
19	150426701	KRONE 909-908-0 Washer M8 TN 090 340	Scheibe M8 TN 090 340	Zn 3
20	154028108	374.72.014.0 Tube welded	Rohr geschw.	1
21	150275302	DIN 980 Nut VM8	Mutter VM8	8 Zn 3
22	150447706	DIN 603 Screw M8x55	Schraube M8x55	8.8 Zn 2
23	000257509	DIN 603 Screw M8x20	Schraube M8x20	8.8 Zn 1
24	154544107	374.72.049.0 Chainholder	Lasche mit Kette	1

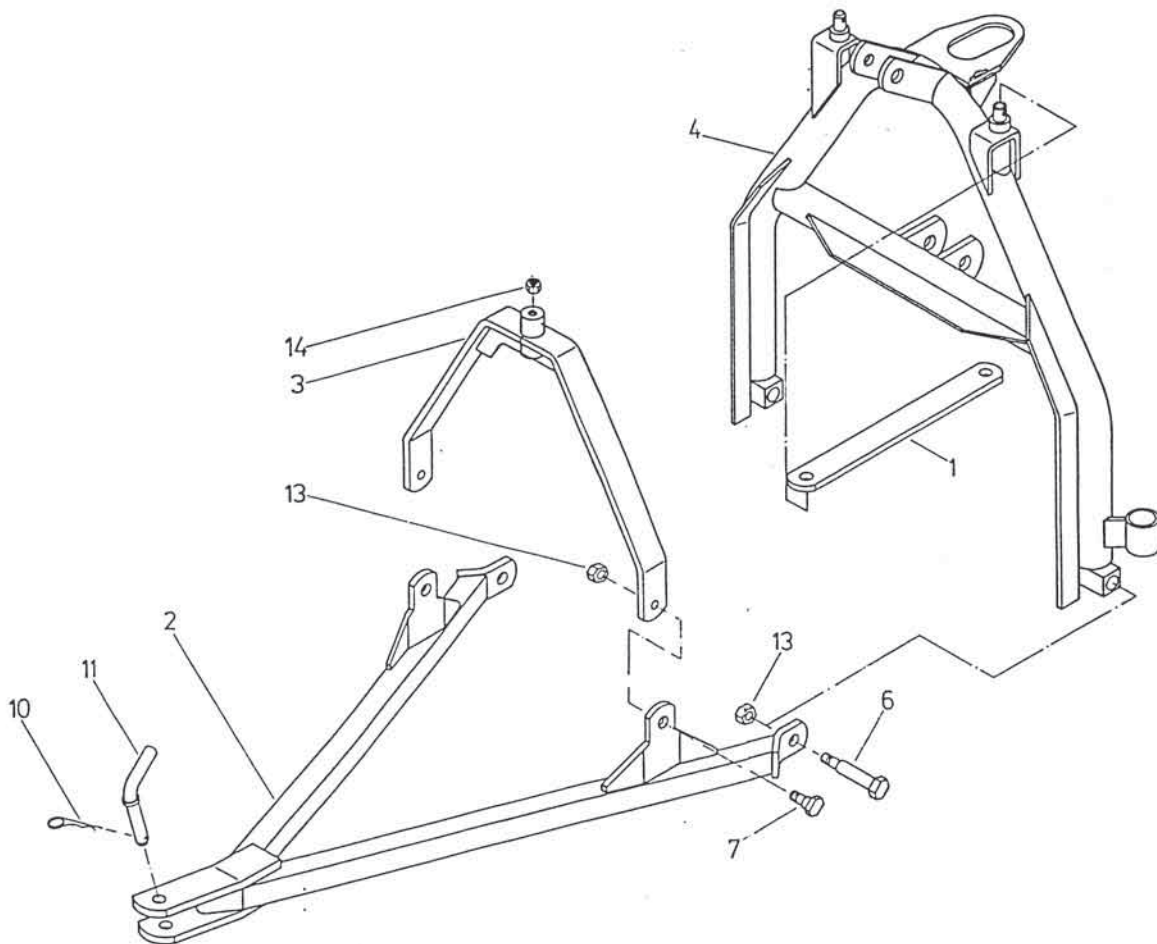
Bild 10
Fig. 10



No. on the Figure Nummer auf dem Bild	Spare Part Number Ersatzteilnummer	Description	Benennung	Quantity Menge
1	153814509-372.20.001.0	Band 3	Strebe 3	2
2	153814607-372.20.002.0	Hitch pull type	Gezogene Anbanbock schw.	1
3	154088702-380.20.001.0	Bow	Bogen schw.	1
4	153651310-382.02.017.1	Bow	Bogen schw.	1
6	153816302-372.20.020.0	Screw 7 Zn	Schraube 7 Zn	2
7	153816400-372.20.021.0	Screw 7 Zn	Schraube 7 Zn	2
10	151939503-338.00.008.0	Wire safety clamp 4,5	Feder vorstecker 4,5	1
11	153663404-377.00.005.0	Bolt Zn	Bolzen schw. Zn	1
13	150171101	Nut M16 5 Cd	Mutter M16 5 Cd	4
14	150040208	Nut M16 8 Zn	Mutter M16 8 Zn	1

STAR 470 V

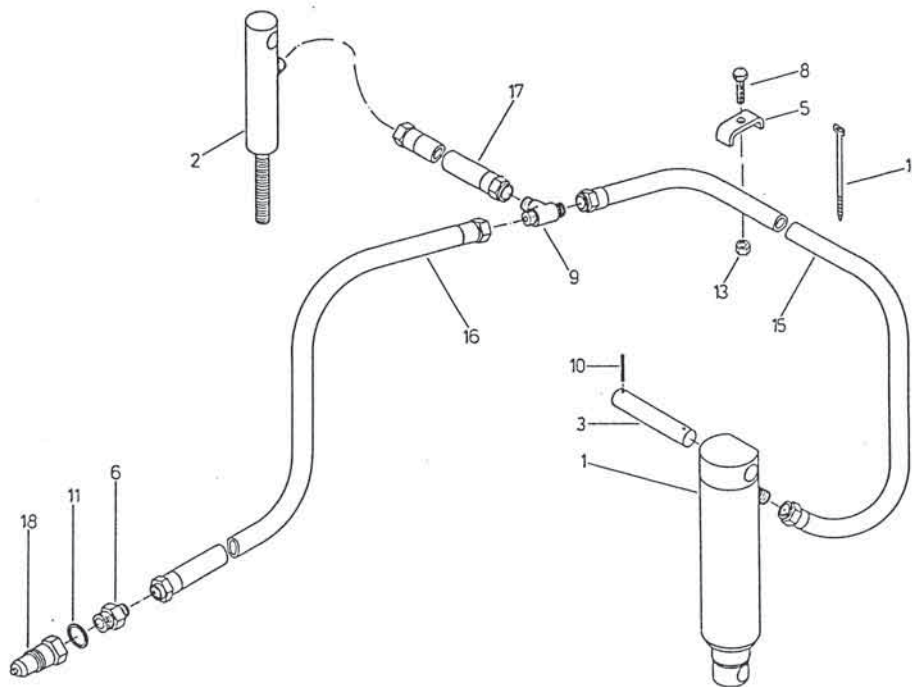
Bild 11
Fig. 11



No.on the Figure Nummer auf dem Bild	Spare Part Number Ersatzteilnummer	Description	Benennung	Quantity Menge
1	154089202-380.60.001.0	Hydraulic cylinder	Hydraulische Zylinder	1
2	154089300-380.60.002.0	Hydraulic cylinder	Hydraulische Zylinder	1
3	154089408-380.60.003.0	Bolt 5	Bolzen	2
5	151684706-330.03.010.0	Holder	Träger	1
6	152531503-453.08.013.0	Connrction 14/22 A10 A10	Anschluss 14/22 A10	1
8	150158304	Screw M8x40	Schraube M8x40	8.8 Zn 1
9	150408801	Connection M14x1,5	Schlepperanschluss M14x1,5	8.8 Zn 1
10	150084704	Pin 5x32	Spannstift 5x32	Zn 4
11	000252906	Washer A 22x27	Unterlage A 22x27	Cu 1
13	000250800	Nut M8	Mutter M8	5 Cd 1
15	150196200	Tube V1 NP6x2600 A10 A10	Rohr V1 NP6x2600 A10 A10	1
16	150411209	Tube V1 NP6x2200 A10 A10	Rohr V1 NP6x2200 A10 A10	1
17	150408605	Tube V1 NP6x410 A10 A10	Rohr V1 NP6x410 A10 A10	1
18	150108403	Clamp AMD M22x1,5	Hydraulische Anschluss AMD M22x1,5	1
19	150167704	String VTO 15 250	Verbindung	2

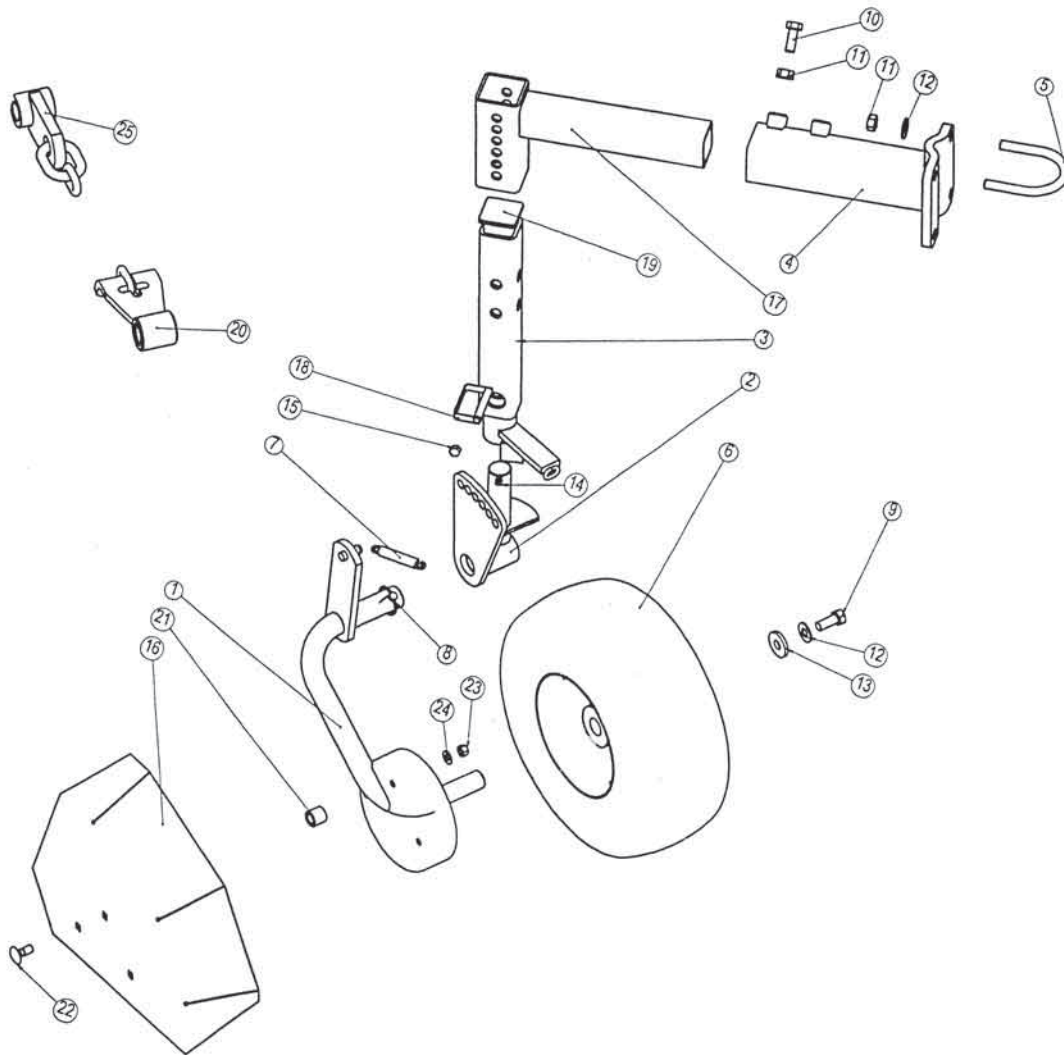
STAR 470 V

Bild 12
Fig. 12



No. on the Figure Nummer auf dem Bild	Spare Part Number Ersatzteilnummer	Description	Benennung	Quantity Menge
1	154700005 374.72.100.0	Wheel axle welded	Radbügel geschw.	1
2	154027001 374.72.004.0	Bracket welded	Konsole geschw.	1
3	154027608 374.72.008.0	Holder welded	Halter geschw.	1
4	154028108 374.72.014.0	Tube welded	Rohr geschw.	1
5	154028304 374.72.020.0	Clamp	Rohrschelle	2
6	150405207 MEFRO 102261	Wheel cpl. 15x6.00-6	Laufрад zus. 15x6.00-6	1
7	151780406 150.09.120.0	Spring 2	Feder 2	2
8	150299803 DIN 11023	Linch pin 8x45	Klappstecker 8x45	1
9	150087202 M.B1.053	Screw M12x25	Schraube M12x25	1
10	159445004 M.B1.053	Screw M12x40	Schraube M12x40	2
11	150160300 M.B1.601	Nut M12	Mutter M12	6
12	000228603 M.B2.110	Washer B12	Scheibe B12	5
13	151006002 TN 01	Washer 13x35x3	Scheibe 13x35x3	1
14	000233401 M.C2.230	Tension pin 6x40	Spannstift 6x40	1
15	000246601 M.C4.613	Nipple AM8x1	Nippel AM8x1	1
16	154700103 374.72.103.0	Protection plate	Wickelschutz	1
17	154110401 374.72.021.0	Holder 2 welded	Halter 2 geschw.	1
18	150381508 GIRMAN	Linch pin KSB 65	Klappstecker KSB 65	1
19	150423303 260 Q 50505	Plastic cap GPN 260 Q	Kappe PVC GPN 260 Q	1
20	154544407 374.72.052.0	Chain sleeve	Büchse geschw.	1
21	154700407 374.72.107.0	Sleeve 4	Büchse 4	3
22	150319809 DIN 603	Screw M8x35	Schraube M8x35	3
23	150275302 DIN 980	Nut VM8	Mutter VM8	3
24	150426701 KRONE 909908-0	Washer M8	Schraube M8	3
25	154544107 374.72.049.0	Chainholder	Lasche mit Kette	1

Bild 13
Fig. 13



Nr. auf dem Bild Ref. on the Fig.	Ersatzteilnummer Part Number	Benennung	Description	Menge Quantity	
5	154919707	380.12.001.0	Stoßdämpfer ges.	Shock-absorber.	2
6	151233702	TN 01	Scheibe 20,5/ 36 - 2	Zn Washer 20,5/ 36 -2	8
7	150143400	EN ISO 1234	Splint 6,3x 36	Zn Cotter pin 6,3 x36	4

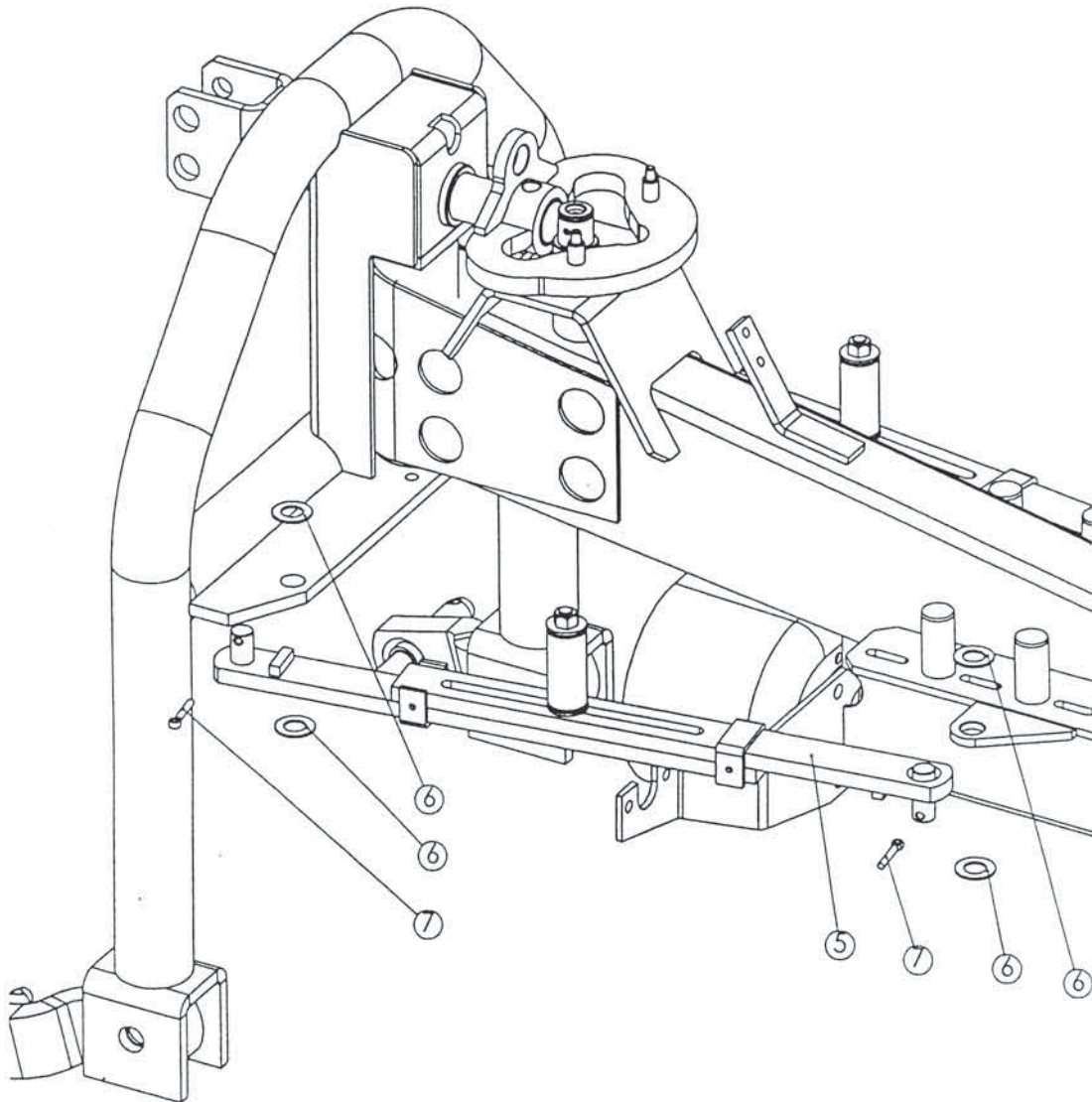
Bild 14
Fig. 14

STAR 470 From +211

STAR 360 From +416

STAR 400 From +301

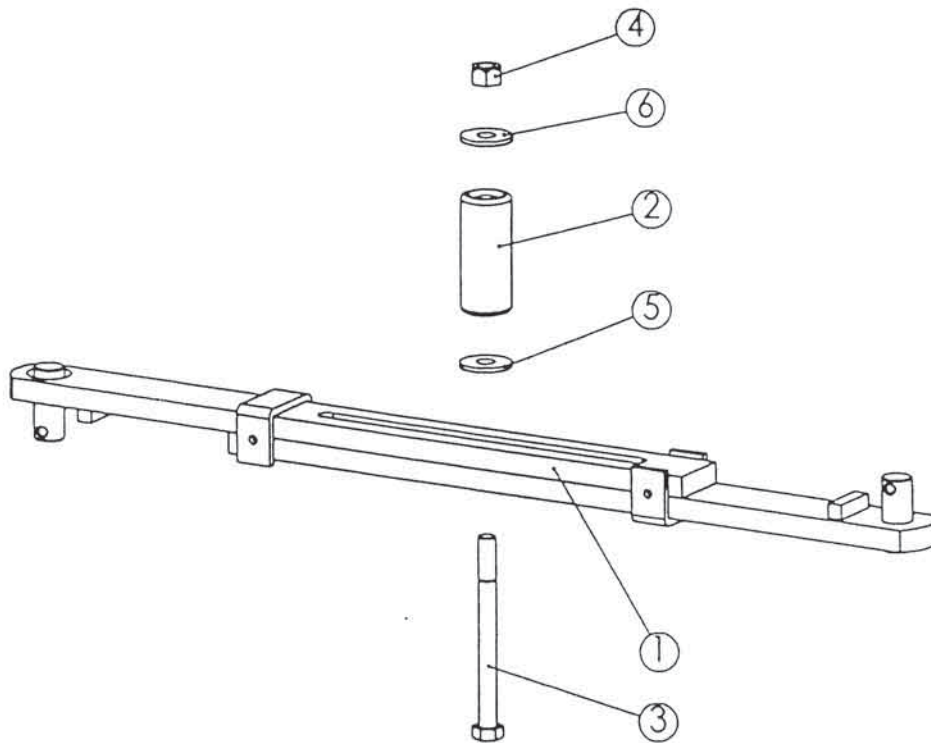
STAR 430 From +252



Nr. auf dem Bild Ref. on the Fig.	Ersatzteilnummer Spare Part Number	Benennung	Description	Menge Quantity
1	154919805	380.12.002.0 Stoßdämpfer geschw.	Shock-absorber weld.	1
2	151005904	510.02.035.0 Feder 1- 8 x26 - 86 RAL 3002	Spring 1- 8 x26 - 86 RAL 3002	1
3	150001303	M.B1.051 Schraube M12 x 130 8.8 Zn	Screw M12 x 130 8.8 Zn	1
4	150393602	DIN 980 Mutter VM 12 8 Zn	Nut VM 12 8 Zn	1
5	153604905	370.40.028.0 Scheibe 12,5/ 42 - 4 gehärt. Zn	Washer 12,5 /42 - 4 treated Zn	1
6	151006002	TN 01 Scheibe 13 / 35 - 3 Zn	Washer 13/35 - 3 Zn	1

Bild 15
Fig. 15

STAR 470 From +211
 STAR 360 From +416
 STAR 400 From +301
 STAR 430 From +252



Nr. auf dem Bild Ref. on the Fig.	Ersatzteilnummer Spare Part Number	Benennung	Description	Menge Quantity	
1	154543212	372.08.001.1	Lichttraeger geschw.	Traffic illumination holder	1
2	150426907	KRONE 909910.0	Scheibe SKM 12	Washer SKM 12	4
3	159444504	ISO 4017	Schraube M12 x 20	Screw M12 x 20	4
4	000215403	ISO 1207	Schraube M5 x 16	Screw M5 x 16	4
5	150132608	16525	Rueckstrahler D80 - orange	Reflector D80 - orange	2
6	150047602	DIN 9021	Scheibe C 5,3	Washer C 5,3	4
7	155026606	372.08.011.0	Platte	Plate	1
8	000210300	ISO 4017	Schraube M10 x 25	Screw M10 x 25	4
9	000250702	ISO 10511	Mutter M10-05	Nut M10-05	4
10	000220200	ISO 4032	Mutter M5	Nut M5	4
11	910092704	DIN 7349	Scheibe 10,5	Washer 10,5	4
12	150068508	DIN 128	Federscheibe A 5	Washer - Spring A 5	4
13	150132500		Rückstrahler D80 - rot	Reflecting plate D80 - red	2

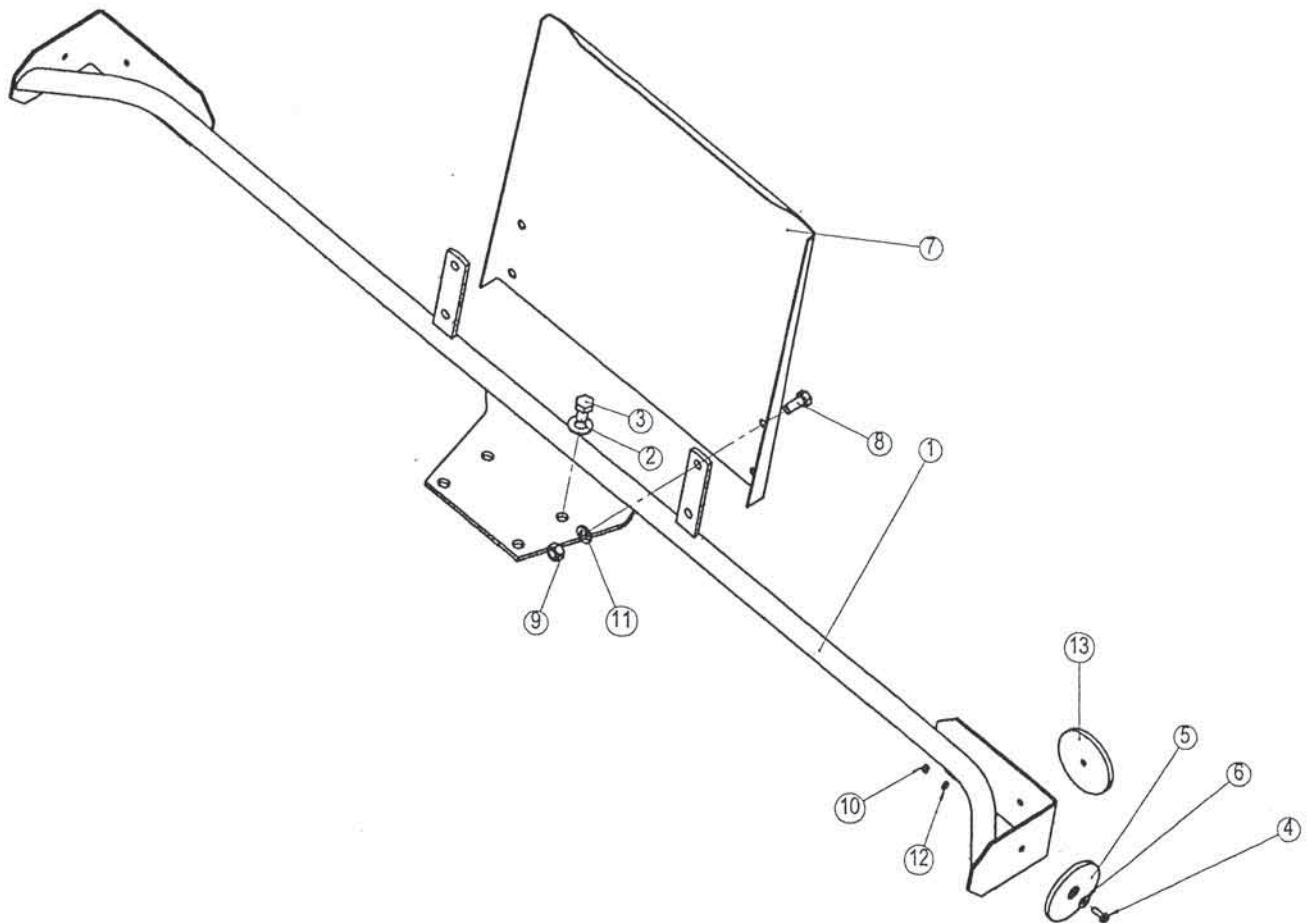
STAR 400 From +381

STAR 360 From +526

STAR 470 From +221

STAR 430 From +312

Bild 16
Fig. 16



Številka Broj Bild Fig.	Kataloška številka Kataloški broj Ersatzteilnummer Spare Part Number	Naziv dela	Naziv dijela	Benennung	Description	Količina Komada Menge Quantity
1	153753445-C	Nosilec var.	Nosač zav.	Träger geschw.	Holder	1
1	153650145-A	Nosilec var.	Nosač zav.	Träger geschw.	Holder	1
1	154450125-B	Nosilec var.	Nosač zav.	Träger geschw.	Holder	1
1	154071124-D	Nosilec var.	Nosač zav.	Träger geschw.	Holder	1
2	154450712-A,B,C	Lok var.	Luk zav.	Bügel geschw.	Bow	1
2	154452211-D	Lok var.	Luk zav.	Bügel geschw.	Bow	1
3	153274512	Gred var. 1	Vratilo zav. 1	Welle geschw. 1	Shaft 1	1
4	155822407	Krivulja var.	Krivulja-staza zav.	Kurve geschw.	Curve	1
5	153753904-C	Gred var.	Vratilo zav.	Welle geschw.	Shaft	1
5	153652700-A,B	Gred var.	Vratilo zav.	Welle geschw.	Shaft	1
5	154072005-D	Gred var.	Vratilo zav.	Welle geschw.	Shaft	1
6	159423607	Vzmet 2 – 3x21-130	Opruga 2 – 3x21-130	Feder 2 – 3x21-130	Spring 2 – 3x21-130	1
7	154451603	Somik prevesni var.	Svornjak previsni zav.	Kippbolzen geschw.	Bolt	2
8	154917200	Noga podpoma	Podpoma noga	Stützfuß	Support leg	1
9	153447407	Zaščita var.	Zaščita zav.	Schutz geschw.	Protection	1
11	154451300	Uho var.	Uvo zav.	Lasche geschw.	Eye	1
12	155822504	Puša 1 – 30/40-25	Čaura 1 – 30/40-25	Buchse 1 – 30/40-25	Sleeve 1 – 30/40-25	1
13	154451809	Somik 5 – 25x120	Svornjak 5 – 25x120	Bolzen 5 – 25x120	Bolt 5 – 25x120	2
14	152595301-A,B,C	Zaščita kardana	Zaščita kardana	Gelenkwellenschutz	P.T.O. Shaft protection	1
14	910062407-D	Zaščita kardana	Zaščita kardana	Gelenkwellenschutz	P.T.O. Shaft protection	1
15	155026704	Puša plastična	Čaura plastična	Plastik büchse	Plastic sleeve	2
16	151780905	Podložka 60,5/76-1	Podložka 60,5/76-1	Scheibe 60,5/76-1	Washer 60,5/76-1	1
17	152237510	Podložka 25,2/44-2	Podložka 25,2/44-2	Scheibe 25,2/44-2	Washer 25,2/44-2	4
18	153245714	Vrvica plastična kpl.	Vrpca plastična kpl.	Plastikschnur kpl.	Plastic string	2
19	150426701	Podložka varovalna M8	Podložka M8	Schutzscheibe M8	Washer M8	2
20	153660828	Držalo 1	Držac 1	Halter 1	Holder 1	1
22	151178817-A,B,C	Podložka 35,2/60-2	Podložka 35,2/60-2	Scheibe 35,2/60-2	Washer 35,2/60-2	6
22	151002202-D	Podložka 35,2/46x2	Podložka 35,2/46x2	Scheibe 35,2/46x2	Washer 35,2/46x2	1
23	150426809-A,B,C	Podložka SKM 10	Podložka SKM 10	Scheibe SKM 10	Washer SKM 10	2
23	150426809-D	Podložka SKM 10	Podložka SKM 10	Scheibe SKM 10	Washer SKM 10	2
24	150426907	Podložka SKM 12	Podložka SKM 12	Scheibe SKM 12	Washer SKM 12	4
25	150427005	Podložka SKM 16	Podložka SKM 16	Scheibe SKM 16	Washer SKM 16	4
26	150426809	Podložka SKM 10	Podložka SKM 10	Scheibe SKM 10	Washer SKM 10	2
27	150392603	Zatik varovalni	Sigurnosni klin	Schutzstift	Safety pin	2
28	150215305	Zatič prožni 6x70	Opružna čivija 6x70	Federstift 6x70	Safety pin 6x70	2
29	150060908	Zatič prožni 10x70	Opružna čivija 10x70	Federstift 10x70	Safety pin 10x70	2
30	150442408	Zatič prožni A16x70	Opružna čivija A16x70	Federstift A16x70	Safety pin A16x70	2
31	150398402	Zatič prožni 8x40	Opružna čivija 8x40	Federstift 8x40	Safety pin 8x40	4
32	000210300	Vijak M10x25	Vijak M10x25	Schraube M10x25	Screw M10x25	2
33	000210701	Vijak M10x30	Vijak M10x30	Schraube M10x30	Screw M10x30	2
34	150165902-A,B,C	Vijak M12x60	Vijak M12x60	Schraube M12x60	Screw M12x60	4
34	155547900-D	Vijak M10x40	Vijak M10x40	Schraube M10x40	Screw M10x40	3
35	000253905	Vijak M16x35	Vijak M16x35	Schraube M16x35	Screw M16x35	4
36	150275302	Matica M8	Navrtka M8	Mutter M8	Nut M8	2
37	150275400	Matica VM 10	Navrtka VM 10	Mutter VM 10	Nut VM 10	A,B,C=2/D=5
38	150393602	Matica VM 12	Navrtka VM 12	Mutter VM 12	Nut VM 12	4
39	150160300-A,B,C	Matica M12	Navrtka M12	Mutter M12	Nut M12	8
39	000221307-D	Matica M10	Navrtka M10	Mutter M10	Nut M10	3
40	150175704-A,B,C	Ležaj UYF 207	Ležaj UYF 207	Lager UYF 207	Bearing UYF 207	1
40	154039007-D	Ležaj	Ležaj	Lager	Bearing	1
41	000237504	Vskočnik Z 30	Uskočnik Z 30	Seegerring Z 30	Circlip Z 30	1
42	000237602	Vskočnik Z 35	Uskočnik Z 35	Seegerring Z 35	Circlip Z 35	1
43	000246503	Mazalka AM 6	Mazalica AM 6	Schmiernippel AM 6	Nipple AM 6	1
44	000246601	Mazalka AM 8x1	Mazalica AM 8x1	Schmiernippel AM 8x1	Nipple AM 8x1	2
45	000240402	Razcepka 5x50	Rascepka 5x50	Splint 5x50	Cotter 5x50	1
46	150407303-D	Ohišje PF 207	Kučište PF 207	Gehäuse PF 207	Housing PF 207	2
47	155822700	Somik	Svornjak	Bolzen	Bolt	1
48	152345803	Podložka 30,2/45-2	Podložka 30,2/45-2	Scheibe 30,2/45-2	Washer 30,2/45-2	1

A = STAR 400 From + 728
B = STAR 430 From + 545
C = STAR 360 From + 861
D = STAR 470 From + 411

Slika 2

Bild 2

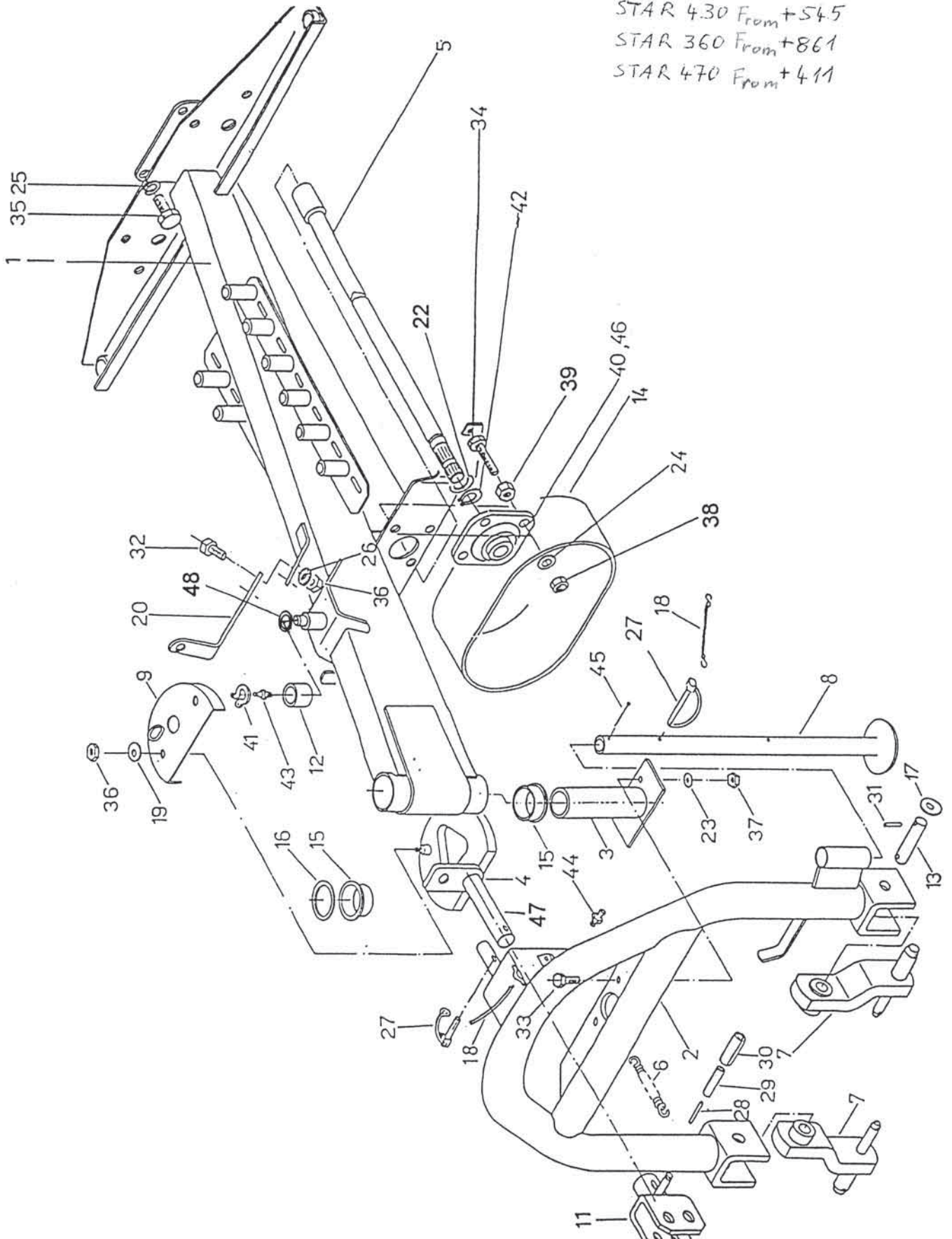
Fig. 2

Slika 2

Bild 2

Fig. 2

STAR 400 From +728
 STAR 4.30 From +545
 STAR 360 From +861
 STAR 470 From +411



Številka Broj Bild Fig.	Kataloška številka Kataloški broj Ersatzteilnummer Spare Part Number	Naziv dela	Naziv dijela	Benennung	Description	Količina Komada Menge Quantity
1	154235303	Ohišje	Kučičšte	Gehäuse	Housing	1
2	153432208-D	Zobnik stožčasti 3	Konusni zuočnik 3	Keegelrad 3	Pinion 3	1
2	154599508-A.B.C.E	Zobnik stožčasti 3	Konusni zuočnik 3	Keegelrad 3	Pinion 3	1
3	153656403-D	Zobnik stožčasti 2	Konusni zuočnik 2	Keegelrad 2	Pinion 2	1
3	154572607-A.B.C.E	Zobnik stožčasti 2	Konusni zuočnik 2	Keegelrad 2	Pinion 2	1
4	153653318	Cev ležaina var.	Ležaina cev	Lagerrohr schw.	Tube	1
5	153653601-D	Ohišje ležaino var.	Ležaino kučište	Lagergehäuse	Housing	1
5	154572901-A.B.C.E	Ohišje ležaino var.	Ležaino kučište	Lagergehäuse	Housing	1
6	153653915	Krivulja var.	Krivulja.staza	Krümungskurve	Cam	1
7	154449403-A	Rotor var.	Rotor zav.	Kreisel schw.	Rotor	1
7	154449403-B	Rotor var.	Rotor zav.	Kreisel schw.	Rotor	1
7	153752308-C.D	Rotor var.	Rotor zav.	Kreisel schw.	Rotor	1
7	154068011-E	Rotor var.	Rotor zav.	Kreisel schw.	Rotor	1
8	153752709-A	Droo 4 var.	Poluoa 4 zav.	Strebe 4 schw.	Bar 4	12
8	154449608-B	Droo 4 var.	Poluoa 4 zav.	Strebe 4 schw.	Bar 4	12
8	153752709-C.D	Droo 4 var.	Poluoa 4 zav.	Strebe 4 schw.	Bar 4	10
8	154451907-E	Droo 4 var.	Poluoa 4 zav.	Strebe 4 schw.	Bar 4	12
9	153655619-A	Puša plastična	Plastična čaura	Buchse-Kunststoff	Sleeve	12
9	154449804-B.E	Puša plastična	Plastična čaura	Buchse-Kunststoff	Sleeve	12
9	153655619-C.D	Puša plastična	Plastična čaura	Buchse-Kunststoff	Sleeve	12
10	153752915-A	Ročica	Ručica	Handchen	Handle	10
10	154449902-B.E	Ročica	Ručica	Handchen	Handle	12
10	153752915-C.D	Ročica	Ručica	Handchen	Handle	10
11	153656001	Puša 1	Čaura 1	Buchse 1	Sleeve	1
12	150376701-A.B.E	Ležai KR 3201 2Z	Ležai KR 3201 2Z	Lager 3201 2Z	Bearing 3201 2Z	12
12	150376701-C.D	Ležai KR 3201 2Z	Ležai KR 3201 2Z	Lager 3201 2Z	Bearing 3201 2Z	12
13	153753219-B	Vajliček tekalni	Vajličic	Träowälze	Roller	12
13	153753219	Vajliček tekalni	Vajličic	Träowälze	Roller	10
14	151071002-A.B.C.E	Puša plastična	Plastična čaura	Buchse-kunststoff	Sleeve	2
14	152380505-D	Pokrov	Poklopac	Buchse-kunststoff	Cover	1
15	153434304-D	Puša 4	Čaura 4	Buchse 4	Sleeve 4	6
16	151570008-A.B.C.D	Puša 1	Čaura 1	Buchse 1	Sleeve 1	1
16	154268009-E.B	Puša 1	Čaura 1	Buchse 1	Sleeve 1	1
17	150451200	Čep notr. plastični	Unutrašnji plastični čep	Zapfen-kunststoff	Plug	4
18	151019203	Trak 2	Traka 2	Strebe 2	Band 2	3
20	151570507	Podložka stavek	Podložka	Unterlage	Washer	3
21	153658431-A	Roka vzm. orstov var.	Nosač orstiju (arabaja)	Zinkenarm	Sprind line arm	12
21	154452602-B.E	Roka vzm. orstov var.	Nosač orstiju (arabaja)	Zinkenarm	Sprind line arm	12
21	153755021-C	Roka vzm. orstov var.	Nosač orstiju (arabaja)	Zinkenarm	Sprind line arm	10
21	154042022-D	Roka vzm. orstov var.	Nosač orstiju (arabaja)	Zinkenarm	Sprind line arm	10
22	153932908-A.B	Prst vzmetni	Opružni orst -arabaja	Feder Zinken	Sprind line	48
22	153932908-C	Prst vzmetni	Opružni orst -arabaja	Feder Zinken	Sprind line	40
22	153932908-D	Prst vzmetni	Opružni orst -arabaja	Feder Zinken	Sprind line	30
22	154059002-E	Prst vzmetni	Opružni orst -arabaja	Feder Zinken	Sprind line	48
23	153434402-A.B.E	Pločevina vodilna	Vodeči lim	Führungsblech	Plate	48
23	153434402-C	Pločevina vodilna	Vodeči lim	Führungsblech	Plate	40
23	153434402-D	Pločevina vodilna	Vodeči lim	Führungsblech	Plate	30
24	150398803-A.B.E	Zatik trak. 10x45	Traktorski klin 10x45	Schleppentstift 10x45	Pin 10x45	12
24	150398803-C.D	Zatik trak. 10x45	Traktorski klin 10x45	Schleppentstift 10x45	Pin 10x45	10
25	150389804	Ležai KR 6211 2 RS	Ležai KR 6211 2 RS	Lager KR 6211 2 RS	Bearing KR 6211 2 RS	2
26	150406000-A.C.D	Ležai KR 6207 2 RS	Ležai KR 6207 2 RS	Lager KR 6207 2 RS	Bearing KR 6207 2 RS	2
26	150406000-E.B	Ležai KR 6207 2 RS	Ležai KR 6207 2 RS	Lager KR 6207 2 RS	Bearing KR 6207 2 RS	1
26	150427103-E.B	Ležai KR 3207 A-2RS 1	Ležai KR 3207 A-2RS 1	Lager KR 3207 A-2 RS 1	Bearing KR 3207 A-2RS 1	1
27	150117402-A.B.C.E	Moznik B12x8x56	Moždanik B12x8x56	Passfeder B12x8x56	Cotter B12x8x56	2
27	150323803-D	Moznik B12x8x100	Moždanik B12x8x100	Passfeder B12x8x100	Cotter B12x8x100	1
28	150065805	Matica M55x2	Navrtka M55x2	Mutter M55x2	Nut M55x2	1
29	150066001	Podložka 55	Podložka 55	Unterlage 55	Washer 55	1
30	000246905	Mazalica AM 10x1	Mazalica AM 10x1	Schmiermittel AM 10x1	Lubricator AM 10x1	2
31	150377504-A.B.E	Vskočnik N 32	Uskočnik N 32	Sicherungsring 32	Circlip 32	12
31	150377504-C.D	Vskočnik N 32	Uskočnik N 32	Sicherungsring 32	Circlip 32	10
33	150106806	Vilak M10x20	Vilak M10x20	Schraube M10x20	Screw M10x20	1
34	150046006-D	Vilak M16x75	Vilak M16x75	Schraube M16x75	Screw M16x75	6
34	000205904-A.B.C.E	Vilak M16x65	Vilak M16x65	Schraube M16x65	Screw M16x65	6
35	150104309-A.B.C.E	Vilak M16x30	Vilak M16x30	Schraube M16x30	Screw M16x30	4
35	000253807-D	Vilak M16x40	Vilak M16x40	Schraube M16x40	Screw M16x40	4
36	155412804	Matica VM16	Navrtka VM16	Mutter VM16 8 Cd	Nut VM16	6
38	000233606-A.B.E	Zatič orožni 6x45	Opružna čivilja 6x45	Spannstift 6x45	Pin 6x45	12
38	000233606-C.D	Zatič orožni 6x45	Opružna čivilja 6x45	Spannstift 6x45	Pin 6x45	10
39	000235105-A.B.E	Zatič orožni 10x45	Opružna čivilja 10x45	Spannstift 10x45	Pin 10x45	12
39	000235105-C.D	Zatič orožni 10x45	Opružna čivilja 10x45	Spannstift 10x45	Pin 10x45	10
40	000237602	Vskočnik Z 35	Uskočnik V 35	Sicherungsring 35	Circlip Z 35	1
41	000236505	Vskočnik N72	Uskočnik N72	Sicherungsring 72	Circlip N72	1
42	000228408	Podložka B10	Podložka B10	Unterlage B10	Washer B10	1
43	150427005	Podložka B16	Podložka B16	Unterlage B16	Washer B16	4
44	150426809	Podložka A10	Podložka A10	Unterlage A10	Washer A10	1
46	150140804-A.B.E	Vilak M12x70	Vilak M12x70	Schraube M12x70	Screw M12x70	48
46	150140804-C	Vilak M12x70	Vilak M12x70	Schraube M12x70	Screw M12x70	40
46	150140804-D	Vilak M12x70	Vilak M12x70	Schraube M12x70	Screw M12x70	30
47	150393602-A.B.E	Matica M12	Navrtka M12	Mutter M12	Nut M12	12
47	150393602-C	Matica M12	Navrtka M12	Mutter M12	Nut M12	10
47	150393602-D	Matica M12	Navrtka M12	Mutter M12	Nut M12	40
48	150428200-A.B.E	Podložka 30.2/50x1	Podložka 30.2/50x1	Unterlage 30.2/50x1	Washer 30.2/50x1	12
48	150428200-C.D	Podložka 30.2/50x1	Podložka 30.2/50x1	Unterlage 30.2/50x1	Washer 30.2/50x1	10
49	150442603-A.B.C.D.E	Čep notr. plastični	Unutrašnji plastični čep	Zapfen-kunststoff	Plug	12
50	154038008	Podložka	Podložka	Unterlage	Washer	1
51	151019908	Podložka stavek 35.2/43	Podložka stavek 35.2/43	Scheibe-Satz 35.2/43	Washer set 35.2/43	1
52	154268009-B.E	Podložka 63.4/72-5	Podložka 63.4/72-5	Unterlage 63.4/72-5	Washer 63.4/72-5	1
53	155098100	Podložka 30.2/50-0.5	Podložka 30.2/50-0.5	Unterlage 30.2/50-0.5	Washer 30.2/50-0.5	Do potrebi
54	154759602-A.B.E	Podložka 13/35-5	Podložka 13/35-5	Unterlage 13/35-5	Washer 13/35-5	48
54	154759602-C	Podložka 13/35-5	Podložka 13/35-5	Unterlage 13/35-5	Washer 13/35-5	40
54	154759602-D	Podložka 13/35-5	Podložka 13/35-5	Unterlage 13/35-5	Washer 13/35-5	30
55	154984100-C	Puša plastična 28/48-35	Plastična čaura 28/48-35	Buchse-Kunststoff 28/48-35	Sleeve 28/48-35	10
55	155827705-B	Puša plastična 28/48-35	Plastična čaura 28/48-35	Buchse-Kunststoff 28/48-35	Sleeve 28/48-35	12
55	154984100-A	Puša plastična 28/48-35	Plastična čaura 28/48-35	Buchse-Kunststoff 28/48-35	Sleeve 28/48-35	12
56	000246601	Mazalica AM 8x1	Mazalica AM 8x1	Schmiermittel AM 8x1	Lubricator AM 8x1	12

A = STAR 400

B = STAR 430

C = STAR 360

D = STAR 345

E = STAR 470

From + 728

Slika 3

Bild 3

Fig. 3

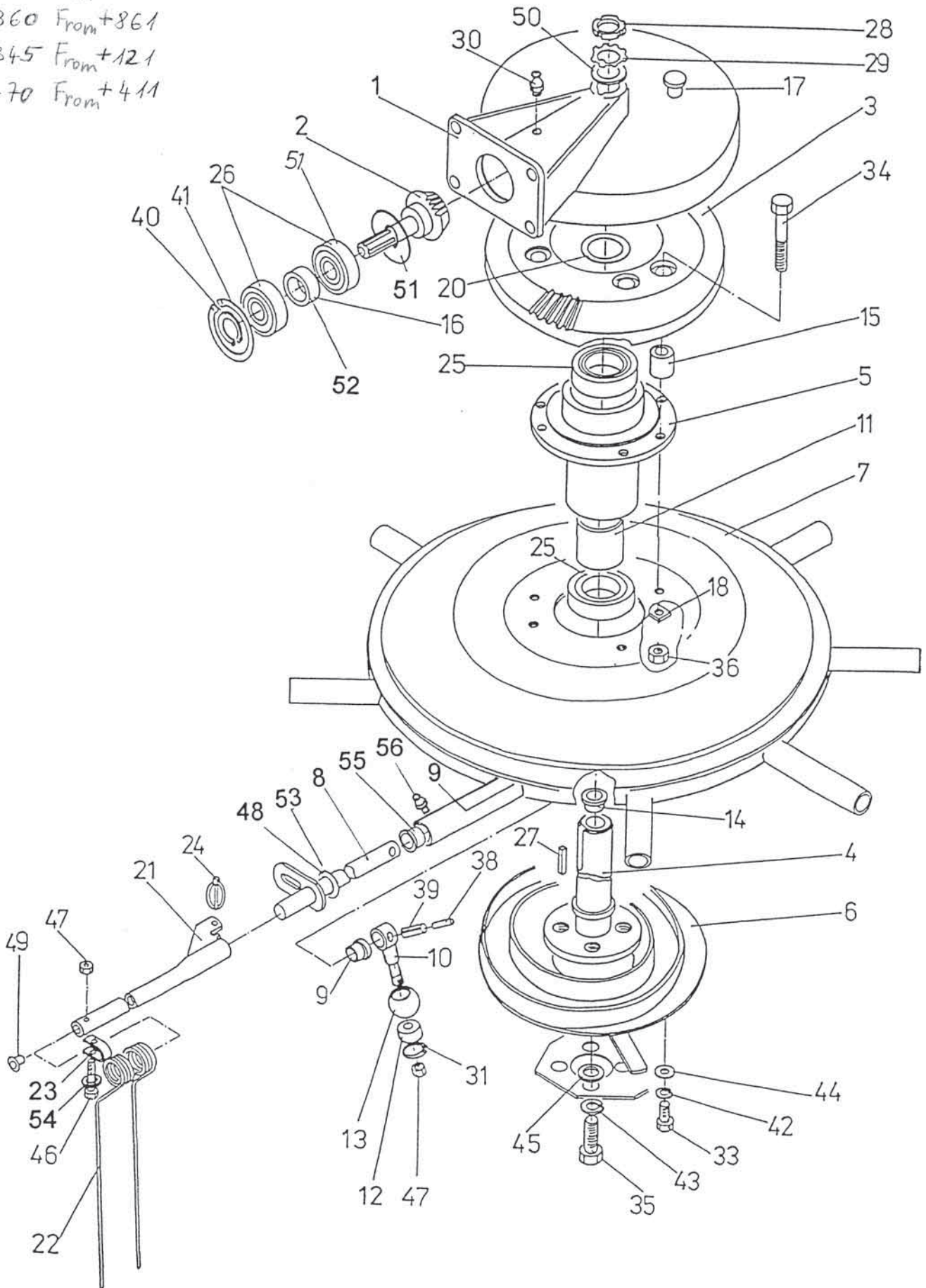
From + 411

Slika 3

Bild 3

Fig. 3

STAR 400 From +728
 STAR 430 From +545
 STAR 360 From +861
 STAR 345 From +121
 STAR 470 From +411



Številka Broj Bild Fig.	Kataloška številka Kataloški broj Ersatzteilnummer Spare Part Number	Naziv dela	Naziv dijela	Benennung	Description	Količina Komada Menge Quantity
1	154235303	Ohišje	Kučište	Gehäuse	Housing	1
2	153432208-D	Zobnik stožčasti 3	Konusni zuččanik 3	Keegelrad 3	Pinion 3	1
2	154599508-A.B.C.E	Zobnik stožčasti 3	Konusni zuččanik 3	Keegelrad 3	Pinion 3	1
3	153656403.D	Zobnik stožčasti 2	Konusni zupačnik 2	Keegelrad 2	Pinion2	1
3	154572607-A.B.C.E	Zobnik stožčasti 2	Konusni zuččanik 2	Keegelrad 2	Pinion2	1
4	153653318	Cev ležaina var.	Ležaina cev	Lagerrohr schw.	Tube	1
5	153653601-D	Ohišje ležaino var.	Ležaino kučište	Lagergehäuse	Housing	1
5	154572901-A.B.C.E	Ohišje ležaino var.	Ležaino kučište	Lagergehäuse	Housing	1
6	153653915	Krivulja var.	Krivulja-staza	Krümungskurve	Cam	1
7	154449403-A	Rotor var.	Rotor zav.	Kreisel schw.	Rotor	1
7	154449403-B	Rotor var.	Rotor zav.	Kreisel schw.	Rotor	1
7	153752308-C.D	Rotor var.	Rotor zav.	Kreisel schw.	Rotor	1
7	154068011-E	Rotor var.	Rotor zav.	Kreisel schw.	Rotor	1
8	153752709-A	Droo 4 var.	Poluoa 4 zav.	Strebe 4 schw	Bar 4	12
8	154449608-B	Droo 4 var.	Poluoa 4 zav.	Strebe 4 schw.	Bar 4	12
8	153752709-C.D	Droo 4 var.	Poluoa 4 zav.	Strebe 4 schw.	Bar 4	10
8	154451907-E	Droo 4 var.	Poluoa 4 zav.	Strebe 4 schw.	Bar 4	12
9	153655619-A	Puša plastična	Plastična čaura	Buchse-Kunststoff	Sleeve	12
9	154449804-B.E	Puša plastična	Plastična čaura	Buchse-Kunststoff	Sleeve	12
9	153655619-C.D	Puša plastična	Plastična čaura	Buchse-Kunststoff	Sleeve	10
10	153752915-A	Ročica	Ručica	Handchen	Handle	12
10	154449902-B.E	Ročica	Ručica	Handchen	Handle	12
10	153752915-C.D	Ročka	Ručica	Handchen	Handle	10
11	153656001	Puša 1	Čaura 1	Buchse 1	Sleeve	1
12	150376701-A.B.E	Ležaj KR 3201 ZZ	Ležaj KR 3201 ZZ	Lager 3201 ZZ	Bearing 3201 ZZ	12
12	150376701-C.D	Ležaj KR 3201 ZZ	Ležaj KR 3201 ZZ	Lager 3201 ZZ	Bearing 3201 ZZ	10
13	153753219-B	Valiček tekalni	Valičič	Trägwälze	Roller	12
13	153753219	Valiček tekalni	Valičič	Trägwälze	Roller	10
14	151071002-A.B.C.E	Puša plastična	Plastična čaura	Buchse-kunststoff	Sleeve	2
14	152380505-D	Pokrov	Poklopac	Buchse-kunststoff	Cover	1
15	153434304-D	Puša 4	Čaura 4	Buchse 4	Sleeve 4	6
16	151570008-A.B.C.D	Puša 1	Čaura 1	Buchse 1	Sleeve 1	1
16	154268009-E.B	Puša 1	Čaura 1	Buchse 1	Sleeve 1	1
17	150451200	Čeo notr. plastični	Unutrašnji plastični čeo	Zaofen-kunststoff	Plug	4
18	151019203	Trak 2	Traka 2	Strebe 2	Band 2	3
20	151570507	Podloška stavek	Podloška	Unterlage	Washer	3
21	153658431-A	Roka vzm. drstov var.	Nosač orstiju (arabalia)	Zinkenarm	Sorino tine arm	12
21	154452602-B.E	Roka vzm. drstov var.	Nosač orstiju (arabalia)	Zinkenarm	Sorino tine arm	12
21	153755021-C	Roka vzm. drstov var.	Nosač orstiju (arabalia)	Zinkenarm	Sorino tine arm	10
21	154042022-D	Roka vzm. drstov var.	Nosač orstiju (arabalia)	Zinkenarm	Sorino tine arm	10
22	153932908-A.B	Prst vzmetni	Ooružni orst-arabalia	Feder Zinken	Sorino tine	48
22	153932908-C	Prst vzmetni	Ooružni orst-arabalia	Feder Zinken	Sorino tine	40
22	153932908-D	Prst vzmetni	Ooružni orst-arabalia	Feder Zinken	Sorino tine	30
22	154059002-E	Prst vzmetni	Ooružni orst-arabalia	Feder Zinken	Sorino tine	48
23	153434402-A.B.E	Pločevina vodilna	Vodeći lim	Führungsblech	Plate	48
23	153434402-C	Pločevina vodilna	Vodeći lim	Führungsblech	Plate	40
23	153434402.D	Pločevina vodilna	Vodeći lim	Führungsblech	Plate	30
24	150398803-A.B.E	Zatik trak. 10x45	Traktorski klin 10x45	Schleppstift 10x45	Pin 10x45	12
24	150398803-C.D	Zatik trak. 10x45	Traktorski klin 10x45	Schleppstift 10x45	Pin 10x45	10
25	150398904	Ležaj KR 6211 2 RS	Ležaj KR 6211 2 RS	Lager KR 6211 2 RS	Bearing KR 6211 2 RS	2
26	150406000-A.C.D	Ležaj KR 6207 2 RS	Ležaj KR 6207 2 RS	Lager KR 6207 2 RS	Bearing KR 6207 2 RS	2
26	150406000-E.B	Ležaj KR 6207 2 RS	Ležaj KR 6207 2 RS	Lager KR 6207 2 RS	Bearing KR 6207 2 RS	1
26	150427103-E.B	Ležaj KR 3207 A-2RS 1	Ležaj KR 3207 A-2RS 1	Lager KR 3207 A-2 RS 1	Bearing KR 3207 A-2RS 1	1
27	150117402-A.B.C.E	Moznik B12x8x56	Moždanik B12x8x56	Passfeder B12x8x56	Cotter B12x8x56	2
27	150323803-D	Moznik B12x8x100	Moždanik B12x8x100	Passfeder B12x8x100	Cotter B12x8x100	1
28	150065805	Matica M55x2	Navrtka M55x2	Mutter M55x2	Nut M55x2	1
29	150066001	Podložka 55	Podložka 55	Unterlage 55	Washer 55	1
30	000246905	Mazalica AM 10x1	Mazalica AM 10x1	Schmiermittel AM 10x1	Lubricator AM 10x1	2
31	150377504-A.B.E	Vskočnik N 32	Uskočnik N 32	Sicherungsring 32	Circlip 32	12
31	150377504-C.D	Vskočnik N 32	Uskočnik N 32	Sicherungsring 32	Circlip 32	10
33	150106806	Vijak M10x20	Vijak M10x20	Schraube M10x20	Screw M10x20	1
34	150046006-D	Vijak M16x75	Vijak M16x75	Schraube M16x75	Screw M16x75	6
34	000205904-A.B.C.E	Vijak M16x65	Vijak M16x65	Schraube M16x65	Screw M16x65	6
35	150104309-A.B.C.E	Vijak M16x30	Vijak M16x30	Schraube M16x30	Screw M16x30	4
35	000253807-D	Vijak M16x40	Vijak M16x40	Schraube M16x40	Screw M16x40	4
36	155412804	Matica VM16	Navrtka VM16	Mutter VM16 8 Cd	Nut VM16	6
38	000233606-A.B.E	Zatič orožni 6x45	Ooružna čivila 6x45	Spannstift 6x45	Pin 6x45	12
38	000233606-C.D	Zatič orožni 6x45	Ooružna čivila 6x45	Spannstift 6x45	Pin 6x45	10
39	000235105-A.B.E	Zatič orožni 10x45	Ooružna čivila 10x45	Spannstift 10x45	Pin 10x45	12
39	000235105-C.D	Zatič orožni 10x45	Ooružna čivila 10x45	Spannstift 10x45	Pin 10x45	10
40	000237602	Vskočnik Z 35	Uskočnik V 35	Sicherungsring 35	Circlip Z 35	1
41	000236505	Vskočnik N72	Uskočnik U72	Sicherungsring 72	Circlio N72	1
42	000228408	Podložka B10	Podložka B10	Unterlage B10	Washer B10	1
43	150427005	Podložka B16	Podložka B16	Unterlage B16	Washer B16	4
44	150426809	Podložka A10	Podložka A10	Unterlage A10	Washer A10	1
46	150140804-A.B.E	Vijak M12x70	Vijak M12x70	Schraube M12x70	Screw M12x70	48
46	150140804-C	Vijak M12x70	Vijak M12x70	Schraube M12x70	Screw M12x70	40
46	150140804-D	Vijak M12x70	Vijak M12x70	Schraube M12x70	Screw M12x70	30
47	150393602-A.B.E	Matica M12	Navrtka M12	Mutter M12	Nut M12	12
47	150393602-C	Matica M12	Navrtka M12	Mutter M12	Nut M12	10
47	150393602-D	Matica M12	Navrtka M12	Mutter M12	Nut M12	12
48	150428200-A.B.E	Podložka 30.2/50x1	Podložka 30.2/50x1	Unterlage 30.2/50x1	Washer 30.2/50x1	40
48	150428200-C.D	Podložka 30.2/50x1	Podložka 30.2/50x1	Unterlage 30.2/50x1	Washer 30.2/50x1	10
49	150442603-A.B.C.D.E	Čeo notr. plastični	Unutrašnji plastični čeo	Zaofen-kunststoff	Plug	12
50	154038008	Podložka	Podložka	Unterlage	Washer	1
51	151019908	Podložka stavek 35.2/43	Podložka stavek 35.2/43	Scheibe-Satz 35.2/43	Washer set 35.2/43	1
52	154268009-B.E	Podložka 63.4/72-5	Podložka 63.4/72-5	Unterlage 63.4/72-5	Washer 63.4/72-5	1
53	155098100	Podložka 30.2/50-0.5	Podložka 30.2/50-0.5	Unterlage 30.2/50-0.5	Washer 30.2/50-0.5	Do potrebi
54	154759602-A.B.E	Podložka 13/35-5	Podložka 13/35-5	Unterlage 13/35-5	Washer 13/35-5	48
54	154759602-C	Podložka 13/35-5	Podložka 13/35-5	Unterlage 13/35-5	Washer 13/35-5	40
54	154759602-D	Podložka 13/35-5	Podložka 13/35-5	Unterlage 13/35-5	Washer 13/35-5	30
55	154984100-C	Puša plastična 28/48-35	Plastična čaura 28/48-35	Buchse-Kunststoff 28/48-35	Sleeve 28/48-35	10
55	155827705-B	Puša plastična 28/48-35	Plastična čaura 28/48-35	Buchse-Kunststoff 28/48-35	Sleeve 28/48-35	12
55	154984100-A	Puša plastična 28/48-35	Plastična čaura 28/48-35	Buchse-Kunststoff 28/48-35	Sleeve 28/48-35	12
56	000246601	Mazalica AM 8x1	Mazalica AM 8x1	Schmiermittel AM 8x1	Lubricator AM 8x1	12

A = STAR 400

B = STAR 430

C = STAR 360

D = STAR 345

E = STAR 470

From + 728

Slika 3

Bild 3

Fig. 3

From + 411

Številka Broj Bild Fig.	Kataloška številka Kataloški broj Ersatzteilnummer Spare Part Number	Naziv dela	Naziv dijela	Benennung	Description	Količina Komada Menge Quantity
1	154235303	Ohišje	Kučište	Gehäuse	Housing	1
1	153432208-D	Zobnik stožčasti 3	Konusni zupčanik 3	Kegelrad 3	Pinion 3	1
2	154599508-A,B,C,E	Zobnik stožčasti 3	Konusni zupčanik 3	Kegelrad 3	Pinion 3	1
3	153656403-D	Zobnik stožčasti 2	Konusni zupčanik 2	Kegelrad 2	Pinion2	1
3	154572607-A,B,C,E	Zobnik stožčasti 2	Konusni zupčanik 2	Kegelrad 2	Pinion2	1
4	153653318	Cev ležajna var.	Ležajna cev	Lagerrohr schw.	Tube	1
5	153653601-D	Ohišje ležajno var.	Ležajno kučište	Lagergehäuse	Housing	1
5	154572901-A,B,C,E	Ohišje ležajno var.	Ležajno kučište	Lagergehäuse	Housing	1
6	153653915	Kravlja var.	Kravlja-staza	Krümungskurve	Cam	1
7	154449403-A	Rotor var.	Rotor zav.	Kreisel schw.	Rotor	1
7	154449403-B	Rotor var.	Rotor zav.	Kreisel schw.	Rotor	1
7	153752308-C,D	Rotor var.	Rotor zav.	Kreisel schw.	Rotor	1
7	154068011-E	Rotor var.	Rotor zav.	Kreisel schw.	Rotor	1
8	153752709-A	Drog 4 var.	Poluga 4 zav.	Strebe 4 schw.	Bar 4	12
8	154449608-B	Drog 4 var.	Poluga 4 zav.	Strebe 4 schw.	Bar 4	12
8	153752709-C,D	Drog 4 var.	Poluga 4 zav.	Strebe 4 schw.	Bar 4	10
8	154451907-E	Drog 4 var.	Poluga 4 zav.	Strebe 4 schw.	Bar 4	12
9	153655619-A	Puša plastična	Plastična čaura	Buchse-Kunststoff	Sleeve	24
9	154449804-B,E	Puša plastična	Plastična čaura	Buchse-Kunststoff	Sleeve	24
9	153655619-C,D	Puša plastična	Plastična čaura	Buchse-Kunststoff	Sleeve	20
10	153752915-A	Ročica	Ručica	Handchen	Handle	12
10	154449902-B,E	Ročica	Ručica	Handchen	Handle	12
10	153752915-C,D	Ročka	Ručica	Handchen	Handle	10
11	153656001	Puša 1	Čaura 1	Buchse 1	Sleeve	1
12	150376701-A,B,E	Ležaj KR 3201 2Z	Ležaj KR 3201 2Z	Lager 3201 2Z	Bearing 3201 2Z	12
12	150376701-C,D	Ležaj KR 3201 2Z	Ležaj KR 3201 2Z	Lager 3201 2Z	Bearing 3201 2Z	10
13	153753219 - A,B,E	Valjček tekalni	Valjič	Trägwälze	Roller	12
13	153753219 - C,D	Valjček tekalni	Valjič	Trägwälze	Roller	10
14	151071002-A,B,C,E	Puša plastična	Plastična čaura	Buchse-kunststoff	Sleeve	2
14	152380505-D	Pokrov	Poklopac	Buchse-kunststoff	Cover	1
15	153434304-D	Puša 4	Čaura 4	Buchse 4	Sleeve 4	6
16	151570008-A,B,C,D	Puša 1	Čaura 1	Buchse 1	Sleeve 1	1
16	154268009-E,B	Podloška 1	Podloška 1	Unterlage 1	Washer 1	1
17	150451200	Čep notr. plastični	Unutrašnji plastični čep	Zapfen-kunststoff	Plug	12
18	151019203	Trak 2	Traka 2	Strebe 2	Band 2	3
20	151570507	Podloška stavek	Podloška	Unterlage	Washer	3
21	153658431-A	Roka vzm. prstov var.	Nosač prstiju (grabalja)	Zinkenarm	Spring tine arm	12
21	154452602-B,E	Roka vzm. prstov var.	Nosač prstiju (grabalja)	Zinkenarm	Spring tine arm	12
21	153755021-C	Roka vzm. prstov var.	Nosač prstiju (grabalja)	Zinkenarm	Spring tine arm	10
21	154042022-D	Roka vzm. prstov var.	Nosač prstiju (grabalja)	Zinkenarm	Spring tine arm	10
22	153932908-A,B	Prst vzmetni	Opružni prst -grabalja	Feder Zinken	Spring tine	48
22	153932908-C	Prst vzmetni	Opružni prst-grabalja	Feder Zinken	Spring tine	40
22	153932908-D	Prst vzmetni	Opružni prst grabalja	Feder Zinken	Spring tine	30
22	154059002-E	Prst vzmetni	Opružni prst grabalja	Feder Zinken	Spring tine	48
23	153434402-A,B,E	Pločevina vodilna	Vodeči lim	Führungsblech	Plate	48
23	153434402-C	Pločevina vodilna	Vodeči lim	Führungsblech	Plate	40
23	153434402-D	Pločevina vodilna	Vodeči lim	Führungsblech	Plate	30
24	150398803-A,B,E	Zatik trak. 10x45	Traktorski klin 10x45	Schleppenstift 10x45	Pin 10x45	12
24	150398803-C,D	Zatik trak. 10x45	Traktorski klin 10x45	Schleppenstift 10x45	Pin 10x45	10
25	150389804	Ležaj KR 6211 2 RS	Ležaj KR 6211 2 RS	Lager KR 6211 2 RS	Bearing KR 6211 2 RS	2
26	150406000-A,C,D	Ležaj KR 6207 2 RS	Ležaj KR 6207 2 RS	Lager KR 6207 2 RS	Bearing KR 6207 2 RS	2
26	150406000-E,B	Ležaj KR 6207 2 RS	Ležaj KR 6207 2 RS	Lager KR 6207 2 RS	Bearing KR 6207 2 RS	1
26	150427103-E,B	Ležaj KR 3207 A-2RS 1	Ležaj KR 3207 A-2RS 1	Lager KR 3207 A-2 RS 1	Bearing KR 3207 A-2RS 1	1
27	150117402-A,B,C,E	Moznik B12x8x56	Moždanik B12x8x56	Passfeder B12x8x56	Cotter B12x8x56	2
27	150323803-D	Moznik B12x8x100	Moždanik B12x8x100	Passfeder B12x8x100	Cotter B12x8x100	1
28	150065805	Matica M55x2	Navrtka M55x2	Mutter M55x2	Nut M55x2	1
29	150066001	Podloška 55	Podloška 55	Unterlage 55	Washer 55	1
30	000246905	Mazalica AM 10x1	Mazalica AM 10x1	Schmiernippel AM 10x1	Lubricator AM 10x1	2
31	150377504-A,B,E	Vskočnik N 32	Uskočnik N 32	Sicherungsring 32	Circlip 32	12
31	150377504-C,D	Vskočnik N 32	Uskočnik N 32	Sicherungsring 32	Circlip 32	10
33	150106806	Vijak M10x20	Vijak M10x20	Schraube M10x20	Screw M10x20	1
34	150046006-D	Vijak M16x75	Vijak M16x75	Schraube M16x75	Screw M16x75	6
34	000205904-A,B,C,E	Vijak M16x75	Vijak M16x75	Schraube M16x75	Screw M16x75	6
35	150104309-A,B,C,E	Vijak M16x30	Vijak M16x30	Schraube M16x30	Screw M16x30	4
35	000253807-D	Vijak M16x40	Vijak M16x40	Schraube M16x40	Screw M16x40	4
36	155412804	Matica VM16	Navrtka VM16	Mutter VM16 8 Cd	Nut VM16	6
38	000233606-A,B,E	Zatič prožni 6x45	Opružna čivija 6x45	Spannstift 6x45	Pin 6x45	12
38	000233606-C,D	Zatič prožni 6x45	Opružna čivija 6x45	Spannstift 6x45	Pin 6x45	10
39	000235105-A,B,E	Zatič prožni 10x45	Opružna čivija 10x45	Spannstift 10x45	Pin 10x45	12
39	000235105-C,D	Zatič prožni 10x45	Opružna čivija 10x45	Spannstift 10x45	Pin 10x45	10
40	000237602	Vskočnik Z 35	Uskočnik Z 35	Sicherungsring 35	Circlip Z 35	1
41	000236505	Vskočnik N72	Uskočnik U72	Sicherungsring 72	Circlip N72	1
42	000228408	Podloška B10	Podloška B10	Unterlage B10	Washer B10	1
43	150427005	Podloška B16	Podloška B16	Unterlage B16	Washer B16	4
44	150426809	Podloška A10	Podloška A10	Unterlage A10	Washer A10	1
46	150140804-A,B,E	Vijak M12x70	Vijak M12x70	Schraube M12x70	Screw M12x70	48
46	150140804-C	Vijak M12x70	Vijak M12x70	Schraube M12x70	Screw M12x70	40
46	150140804-D	Vijak M12x70	Vijak M12x70	Schraube M12x70	Screw M12x70	30
47	150393602-A,B,E	Matica M12	Navrtka M12	Mutter M12	Nut M12	60
47	150393602-C	Matica M12	Navrtka M12	Mutter M12	Nut M12	50
47	150393602-D	Matica M12	Navrtka M12	Mutter M12	Nut M12	40
48	150428200-A,B,E	Podloška 30,2/50x1	Podloška 30,2/50x1	Unterlage 30,2/50x1	Washer 30,2/50x1	12
48	150428200-C,D	Podloška 30,2/50x1	Podloška 30,2/50x1	Unterlage 30,2/50x1	Washer 30,2/50x1	10
49	150442603-A,B,C,D,E	Čep notr. plastični	Unutrašnji plastični čep	Zapfen-kunststoff	Plug	12
50	154038008	Podloška	Podloška	Unterlage	Washer	1
51	151019908	Podloška stavek 35,2/43	Podloška stavek 35,2/43	Scheibe-Satz 35,2/43	Washer set 35,2/43	
52	154268009-B,E	Podloška 63,4/72-5	Podloška 63,4/72-5	Unterlage 63,4/72-5	Washer 63,4/72-5	1
53	155098100	Podloška 30,2/50-0,5	Podloška 30,2/50-0,5	Unterlage 30,2/50-0,5	Washer 30,2/50-0,5	po potrebi
54	154759602-A,B,E	Podloška 13/35-5	Podloška 13/35-5	Unterlage 13/35-5	Washer 13/35-5	48
54	154759602-C	Podloška 13/35-5	Podloška 13/35-5	Unterlage 13/35-5	Washer 13/35-5	40
54	154759602-D	Podloška 13/35-5	Podloška 13/35-5	Unterlage 13/35-5	Washer 13/35-5	30

A = STAR 400

B = STAR 430

C = STAR 360

D = STAR 345

E = STAR 470

From +504
44to -727

Slika 3
From +392
Upto -544

Bild 3
From +616
Upto -860

Fig. 3
From +121

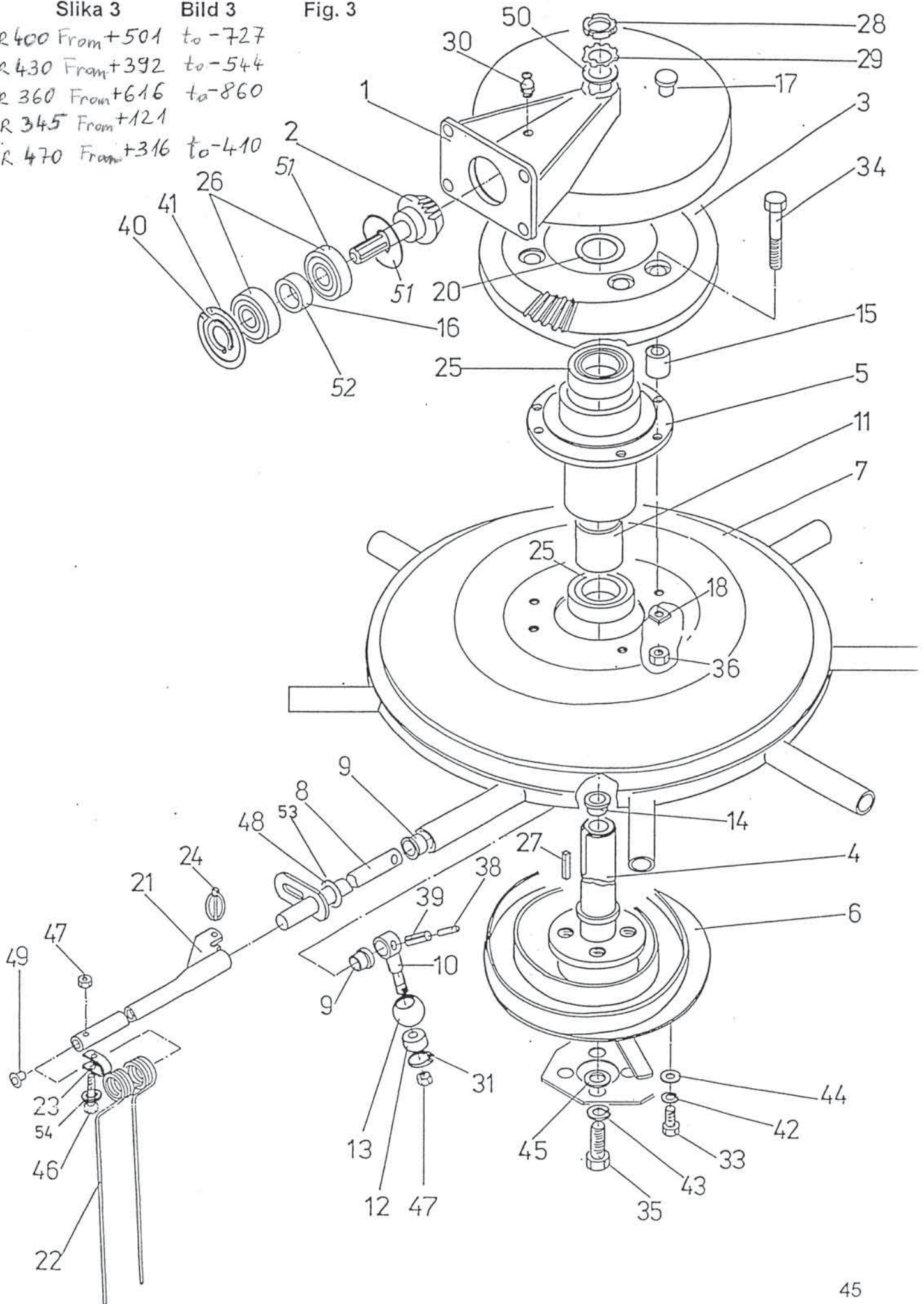
From +316
Upto -410

Slika 3

Bild 3

Fig. 3

STAR 400 From +501 to -727
STAR 430 From +392 to -544
STAR 360 From +616 to -860
STAR 345 From +121
STAR 470 From +316 to -410

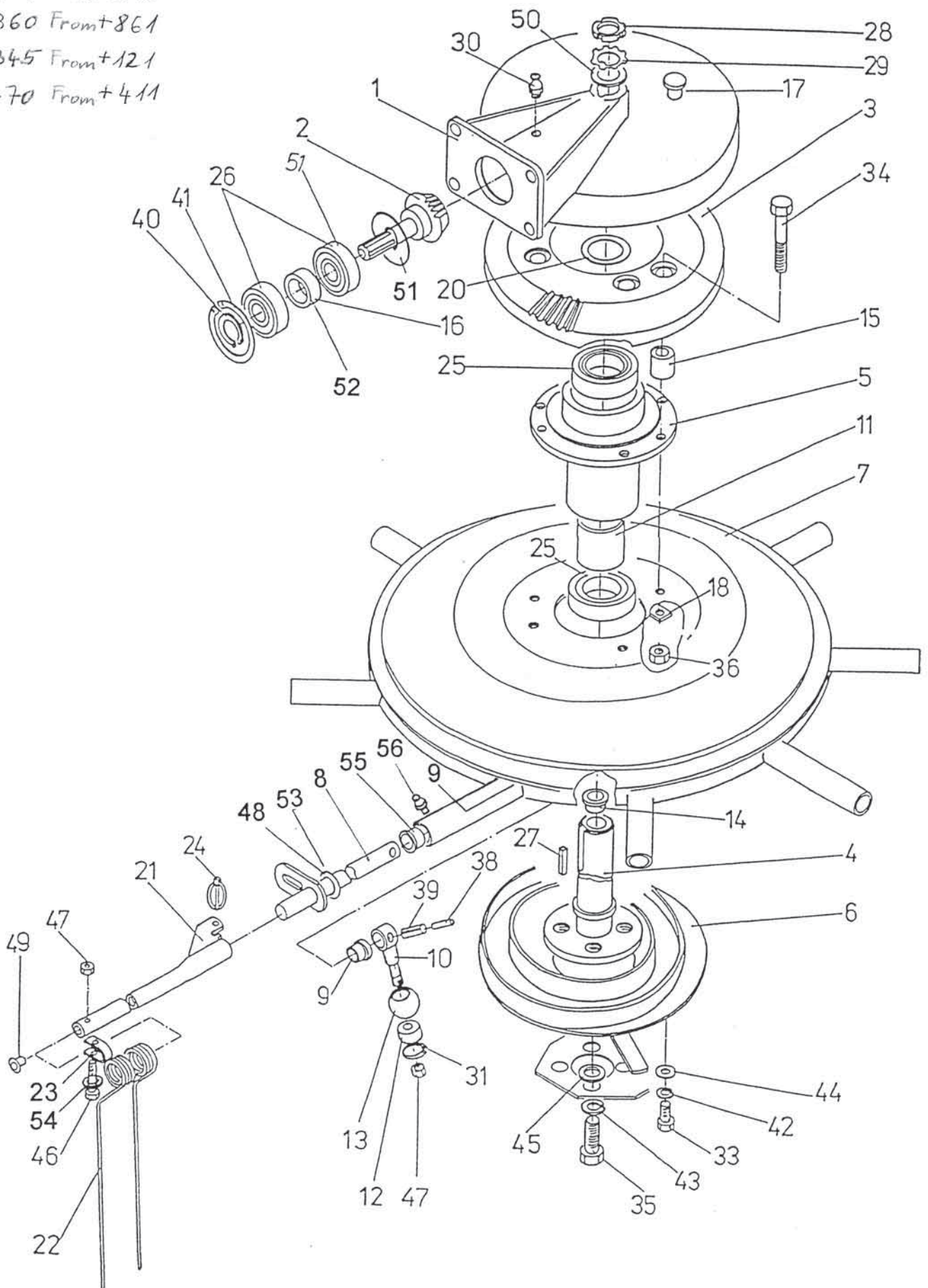


STAR 400 From +728
 STAR 430 From +545
 STAR 360 From +861
 STAR 345 From +121
 STAR 470 From +411

Slika 3

Bild 3

Fig. 3



Številka Broj Bild Fig.	Kataloška številka Kataloški broj Ersatzteilnummer Spare Part Number	Naziv dela	Naziv dijela	Benennung	Description	Količina Komada Menge Quantity
1	154177127	Zaščita leva var. (C)	Zaštita leva var. (C)	Schutz li. geschw. (C)	Protection LH. (C)	1
1	154918101	Zaščita leva var. (B)	Zaštita leva var. (B)	Schutz li. geschw. (B)	Protection LH. (B)	1
1	154068618	Zaščita leva var. (A)	Zaštita leva var. (A)	Schutz li. geschw. (A)	Protection LH. (A)	1
2	154918708	Zaščita desna var. (C)	Zaštita desna var. (C)	Schutz re. geschw. (C)	Protection RH. (C)	1
2	154918405	Zaščita desna var. (B)	Zaštita desna var. (B)	Schutz re. geschw. (B)	Protection RH. (B)	1
2	154069118	Zaščita desna var. (A)	Zaštita desna var. (A)	Schutz re. geschw. (A)	Protection RH. (A)	1
3	154919100	Somik 5-16 x137	Svornjak 5-16 x137	Bolzen 5-16 x137	Bolt 5-16 x137	2
4	155444307	Zavesa kpl.	Zavesa kpl.	Schwadttuch ges.	Swath curtain	1
5	153924007	Vzmet 2-7 x 35 - 306	Opruga 2-7 x 35 - 306	Feder 2-7 x 35 - 306	Spring 2-7 x 35 - 306	1
6	154646903	Karabin	Obruč	Karabiner	Karabiner	2
7	151048306	Vijak 3-M12x125/65	Vijak 3-M12x125/65	Schraube 3-M12x125/65	Screw 3-M12x125/65	1
8	151078602	Vzmet 1-2 x19 - 50	Opruga 1-2 x19 - 50	Feder 1-2 x19 - 50	Spring 1-2 x19 - 50	2
9	000210300	Vijak M10 x 25	Vijak M10 x 25	Schraube M10x 25	Screw M10 x 25	4
10	150275400	Matica VM 10	Navrtka VM 10	Mutter VM 10	Nut VM 10	4
11	150426809	Podložka SKM 10	Podložka SKM 10	Scheibe SKM 10	Washer SKM 10	8
12	154919002	Uho	Uvo	Lasche	Strap	2
13	150016306	Zatič prožni 4 x 24	Opružni klin 4 x 24	Spannstift 4 x 24	Tension pin 4x 24	2
14	150428308	Podložka 35,2/ 60 - 1,5	Podložka 35,2/60 - 1,5	Washer 35,2/ 60 - 1,5	Washer 35,2/60 - 1,5	2
15	150446100	Razcepka 6,3x 63-St-A3K	Rascjepka 6,3x63 -St -A3K	Splint 6,3x 63-St-A3K	Cotter pin 6,3x63 -St -A3K	2
16	150202300	Odbojnik okrogli	Okrogli odbojnik	Rückstahler	Reflector	2
17	000221307	Matica M10	Navrtka M10	Mutter M10	Nut M10	2

A = STAR 470 From +411

B = STAR 360 From +861

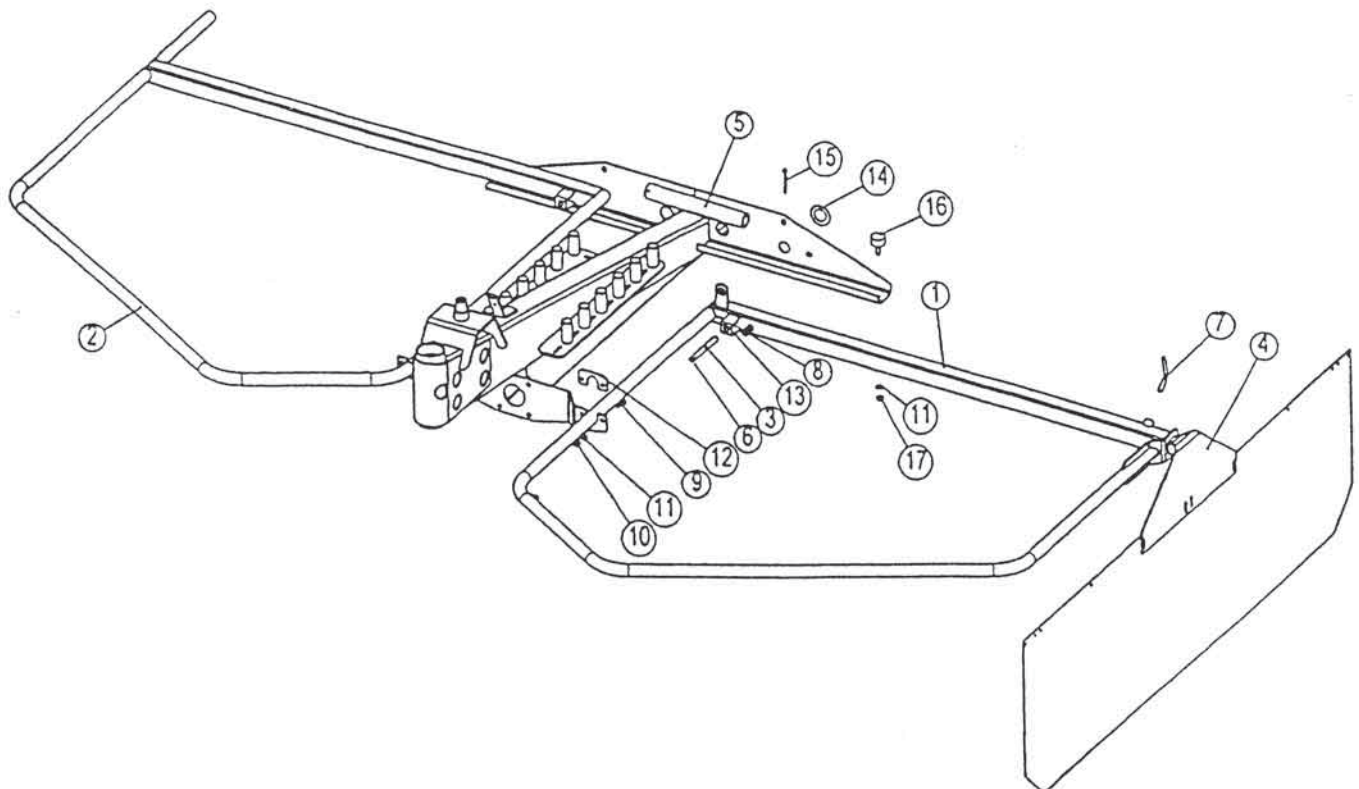
C = STAR 400 From +728

C = STAR 430 From +545

Slika 4

Bild 4

Fig. 4



STAR 360 From +526 to -615
 STAR 400 From +381 to -500
 STAR 430 From +312 to -391
 STAR 440 From +221 to -315
 STAR 345 From +101 to -120

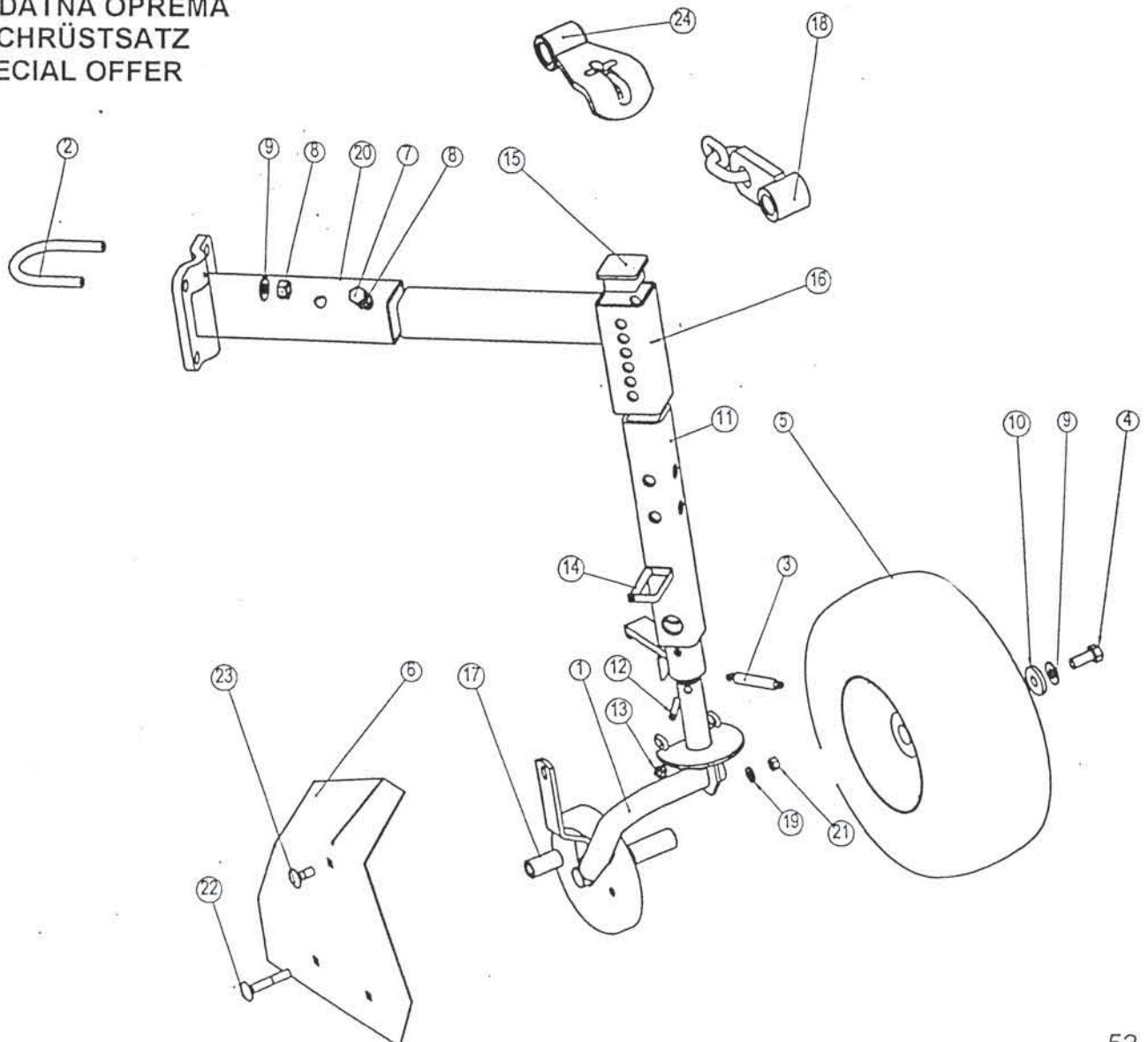
Številka Broj Bild Fig.	Kataloška številka Kataloški broj Ersatzteilnummer Spare Part Number	Naziv dela	Naziv dijela	Benennung	Description	Količina Komada Menge Quantity
1	154505002	Lok kolesa var.	Luk ločka zav.	Radbügel geschw.	Wheel axle welded	1
2	154028304	Streme	Streme	Rohrschelle	Clamp	2
3	151780406	Vzmet 2	Opruga 2	Feder 2	Spring 2	2
4	150087202	Vijak M12x25	Vijak M12x25	Schraube M12x25	Screw M12x25	1
5	150405207	Kolo kpl. 15x6.00-6	Točak kpl. 15x6.00-6	Laufgrad zus. 15x6.00-6	Wheel assembled 15x6.00-6	1
6	154505404	Zaščita	Zašlita	Wickelschutz	Protection	1
7	159445004	Vijak M12x40	Vijak M12x40	Schraube M12x40	Screw M12x40	2
8	150160300	Matica M12	Navrtka M12	Mutter M12	Nut M12	6
9	150426907	Podložka M12	Podložka M12	Scheibe M12	Washer M12	5
10	151006002	Podložka 13x35x3	Podložka 13x35x3	Scheibe 13x35x3	Washer 13x35x3	1
11	154027608	Nosilec var.	Nosač zav.	Halter geschw.	Holder welded	1
12	000233401	Zatič prožni 6x40	Opružni klin 6x40	Spannstift 6x40	Tension pin 6x40	1
13	000246601	Mazalica AM 8x1	Mazalica AM 8x1	Nippel AM8x1	Nipple AM8x1	1
14	150381508	Vzmetni sornik KSB 65	Opružni svornjak KSB 65	Klappstecker KSB 65	Linch pin KSB 65	1
15	150423303	Pokrov GPN 260 Q	Poklopac GPN 260 Q	Kappe PVC GPN 260 Q	Plastic cap GPN 260Q	1
16	154505100	Nosilec 2 var.	Nosač 2 zav.	Halter 2 geschw.	Holder 2 welded	1
17	154505208	Puša 4	Čaura 4	Büchse 4	Sleeve 4	2
18	154544103	Prijemalo var.	Držać zav.	Büchse geschw.	Chain sleeve	1
19	150426701	Podložka M8	Podložka M8	Scheibe M8	Washer M8	3
20	154028108	Cev var.	Cev zav.	Rohr geschw.	Tube welded	1
21	150275302	Matica VM8	Navrtka VM8	Mutter VM8	Nut VM8	3
22	150447706	Vijak M8x55	Vijak M8x55	Schraube M8x55	Screw M8x55	2
23	000257509	Vijak M8x20	Vijak M8x20	Schraube M8x20	Screw M8x20	1
24	154544407	Uho z verigo	Uvo za lanac	Lasche mit Kette	Chainholder	1

Slika 10

Bild 10

Fig. 10

**DODATNA OPREMA
 NACHRÜSTSATZ
 SPECIAL OFFER**



STAR 360 From + 616
 STAR 400 From + 501
 STAR 430 From + 392
 STAR 470 From + 316
 STAR 345 From + 121

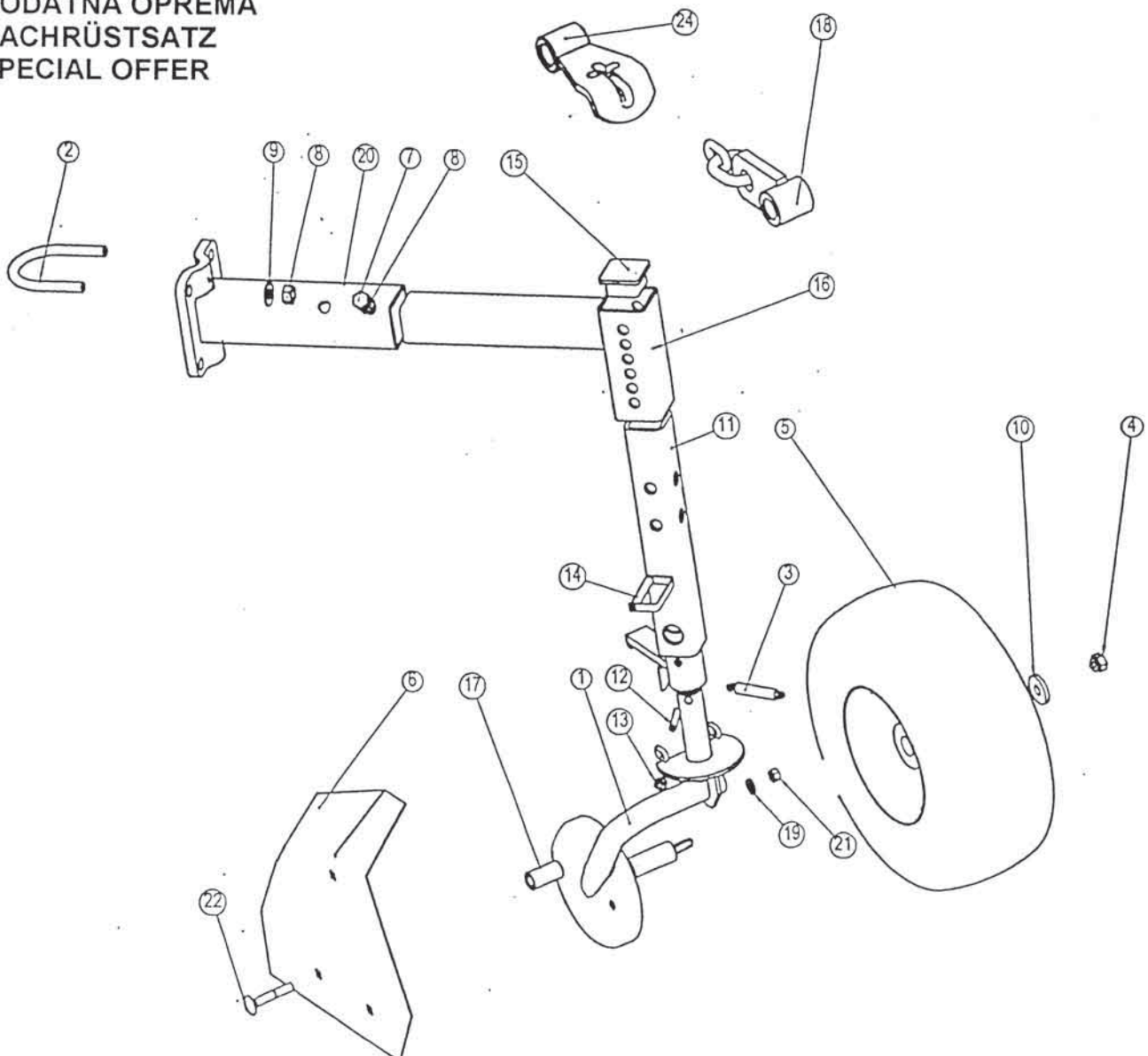
Številka Broj Bild Fig	Kataloška številka Kataloški broj Ersatzteilnummer Spare Part Number	Naziv dela	Naziv dijela	Benennung	Description	Količina Komada Menge Quantity
1	154505012	Lok kolesa var.	Luk točka zav.	Radbügel geschw.	Wheel axle welded	1
2	154028304	Streme	Streme	Rohrschelle	Clamp	2
3	151780406	Vzmet 2	Opruga 2	Feder 2	Spring 2	2
4	150393602	Matica VM 12	Navrtka VM 12	Mutter VM 12	Nut VM 12	1
5	150405207	Kolo kpl. 15x6.00-6	Točak kpl. 15x6.00-6	Laufrad zus. 15x6.00-6	Wheel assembled 15x6.00-6	1
6	155156207	Zaščita	Zaštita	Wickelschutz	Protection	1
7	159445004	Vijak M12x40	Vijak M12x40	Schraube M12x40	Screw M12x40	2
8	150160300	Matica M12	Navrtka M12	Mutter M12	Nut M12	6
10	150257304	Podložka 13	Podložka 13	Scheibe 13	Washer 13	1
11	154027608	Nosilec var.	Nosač zav.	Halter geschw.	Holder welded	1
12	000233401	Zatič prožni 6x40	Opružni klin 6x40	Spannstift 6x40	Tension pin 6X40	1
13	000246601	Mazalka AM 8x1	Mazalica AM 8x1	Nippel AM8x1	Nipple AM8X1	1
14	150381508	Vzmetni sornik KSB 65	Opružni svornjak KSB 65	Klappstecker KSB 65	Linch pin KSB 65	1
15	150423303	Pokrov GPN 260 Q	Poklopac GPN 260 Q	Kappe PVC GPN 260 Q	Plastic cap GPN 260Q	1
16	154505100	Nosilec 2 var.	Nosač 2 zav.	Halter 2 geschw.	Holder 2 welded	1
17	154505208	Puša 4	Čaura 4	Büchse 4	Sleeve 4	3
18	154544103	Prijemalo var.	Držač zav.	Büchse geschw.	Chain sleeve	1
19	150426701	Podložka M8	Podložka M8	Scheibe M8	Washer M8	3
20	154028108	Cev var.	Cev zav.	Rohr geschw.	Tube welded	1
21	150275302	Matica VM8	Navrtka VM8	Mutter VM8	Nut VM8	3
22	150447706	Vijak M8x55	Vijak M8x55	Schraube M8x55	Screw M8x55	3
24	154544407	Uho z verigo	Uvo za lanac	Lasche mit Kette	Chainholder	1

Slika 10

Bild 10

Fig. 10

**DODATNA OPREMA
 NACHRÜSTSATZ
 SPECIAL OFFER**



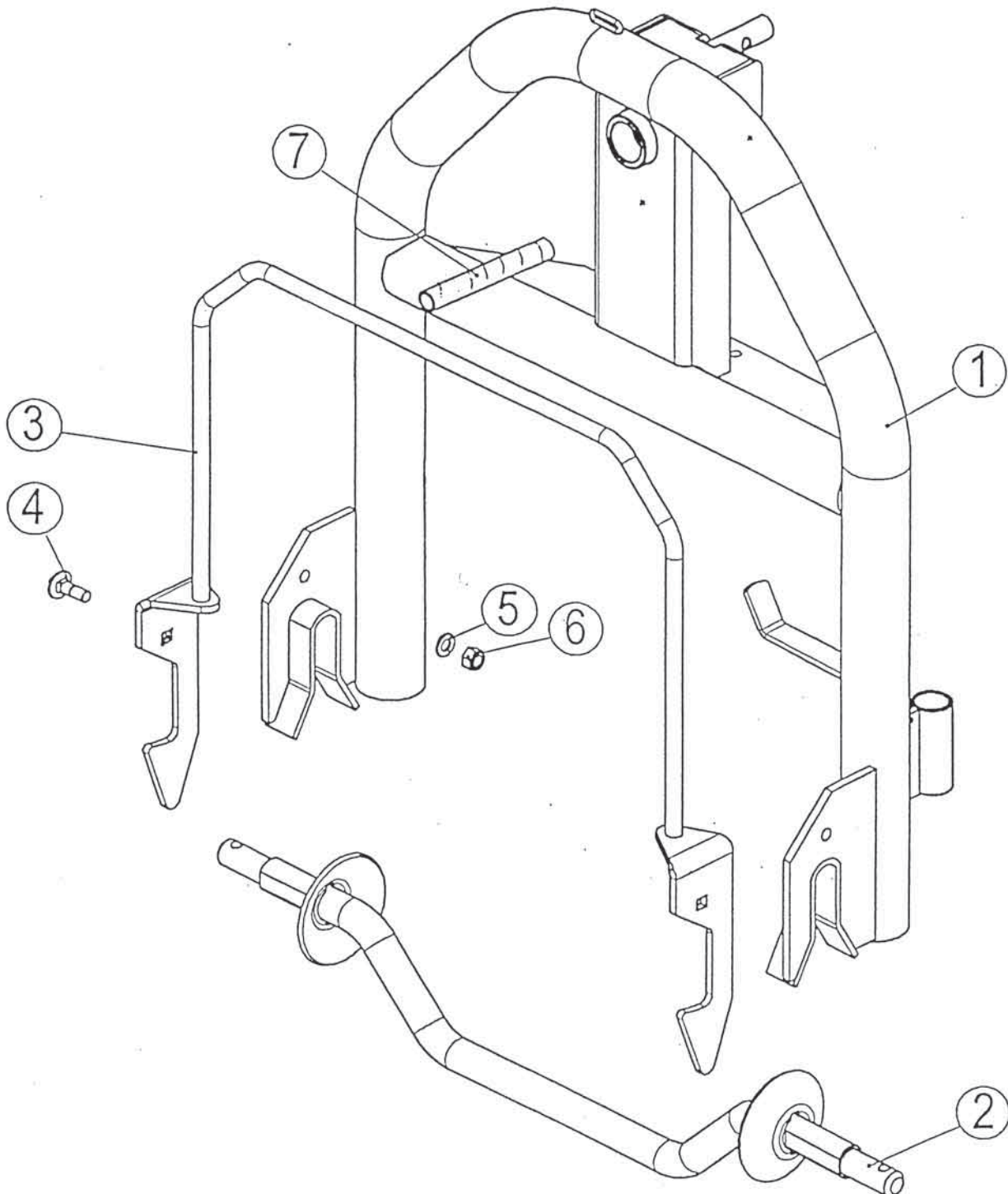
STAR360 From + 526
 STAR400 From + 384
 STAR430 From + 312
 STAR470 From + 221
 STAR 345 From + 101

Številka Broj Bild Fig	Kataloška številka Kataloški broj Ersatzteilnummer Spare Part Number	Naziv dela	Naziv dijela	Benennung	Description	Količina Komada Menge Quantity
1	155114609	Lok var.	Luk zav.	Bügel geschw.	Bow welded	1
2	155111201	Prečka var.	Prečka zav.	Querstange geschw.	Link welded	1
3	155111407	Držalo var.	Držač zav.	Halter geschw.	Holder	1
4	150544600	Vijak M8x35	Vijak M8x35	Schraube M8x35	Screw M8x35	2
5	000224509	Podložka 12	Podložka 12	Scheibe 12	Washer 12	2
6	150393602	Matica M12	Navrtka M12	Mutter M12	Nut M12	2
7	152243806	Vzmet 2- 2,5x20-160	Opruga 2- 2,5x20-160	Feder 2- 2,5x20-160	Spring 2- 2,5x20-160	1

Slika 17

Bild 17

Fig. 17



STAR 400 : + 728

Številka Broj Bild Fig.	Kataloška številka Kataloški broj Ersatzteilnummer Spare Part Number	Naziv dela	Naziv dijela	Benennung	Description	Količina Komada Menge Quantity
1	155444600	Zavesa RAL 1021	Zavesa RAL 1021	Vorhang RAL 1021	Curtain RAL 1021	1
2	155444502	Vzmet listna	Opruga	Feder	Spring	5
3	155444405	Nosilec zavese	Nosač zavese	Vorhänge träger	Curtain holder	1
4	155445707	Letev	Letva	Leiste	Link	1
5	155444209	Nosilec zavese var.	Nosač zavese zav.	Vorhänge träger	Curtain holder	1
6	000210300	Vijak M10x25	Vijak M10x25	Schraube M10x25	Screw M10x25	2
7	000224304	Podložka 10	Podložka 10	Scheibe 10	Washer 10	4
8	150275400	Matica M10	Navrtka M10	Mutter M10	Nut M10	2
9	000207902	Vijak M6x20	Vijak M6x20	Schraube M6x20	Screw M6x20	12
10	000223902	Podložka 6	Podložka 6	Scheibe 6	Washer 6	12
11	150275204	Matica M6	Navrtka M6	Mutter M6	Nut M6	12

Slika 18

Bild 18

Fig. 18

STAR 360 : + 861

STAR 400 : + 721

STAR 430 : + 545

STAR 470 : + 411

Slika 18

Bild 18

Fig. 18

